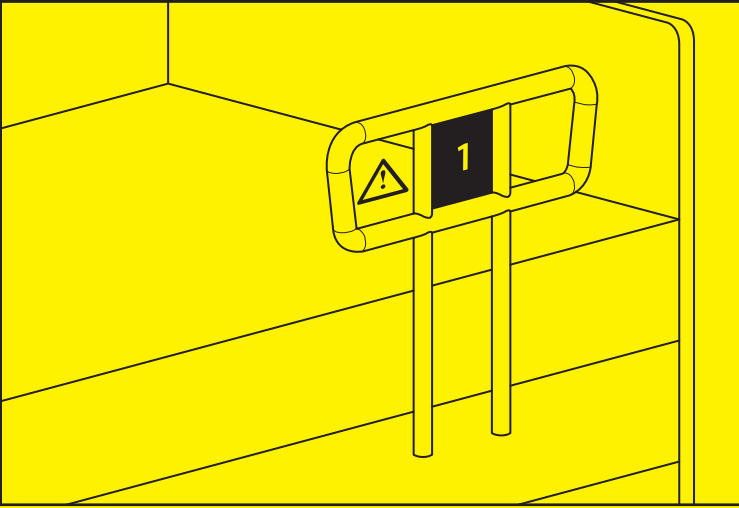




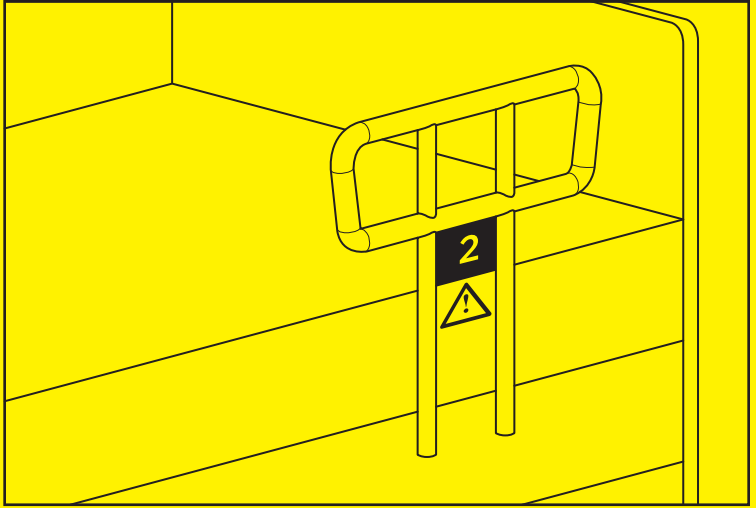
**CAUTION - 7 ZONES OF BED ENTRAPMENT**  
**PRUDENCE - 7 ZONES DE PIÉGEAGE AU LIT**  
**PRECAUCIÓN - 7 ZONAS DE APRISIONAMIENTO EN LA CAMA**



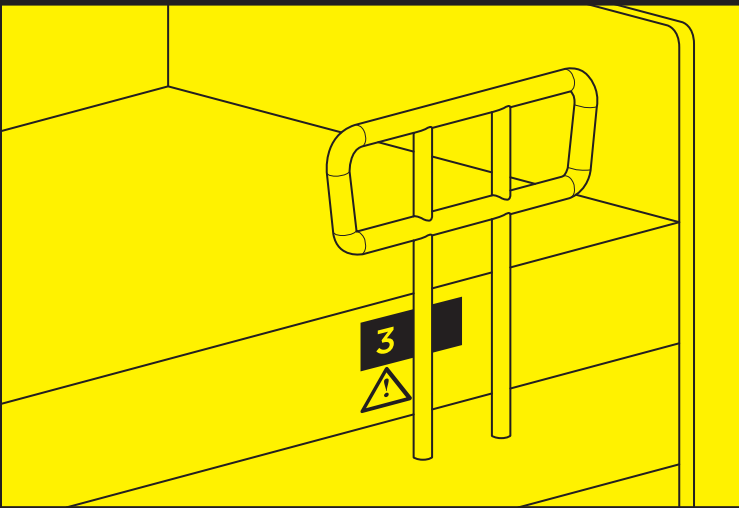
**ZONE 1**



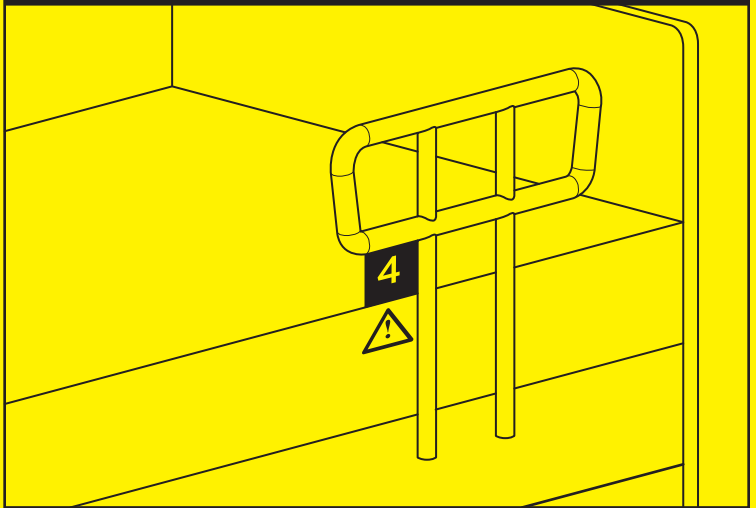
**ZONE 2**



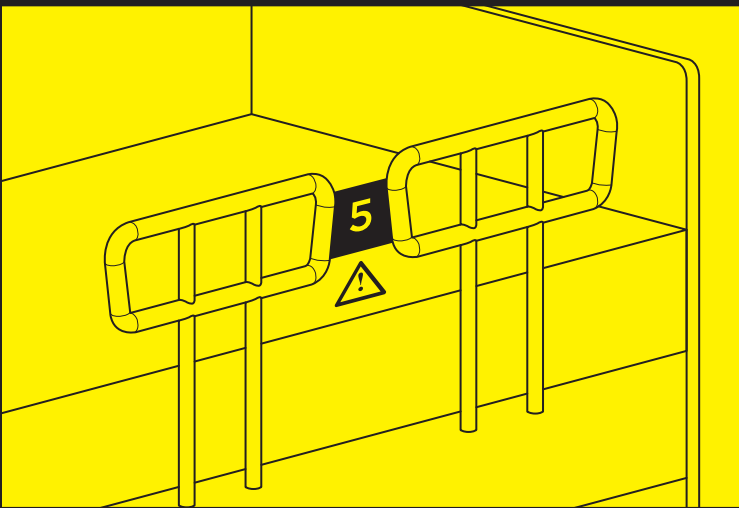
**ZONE 3**



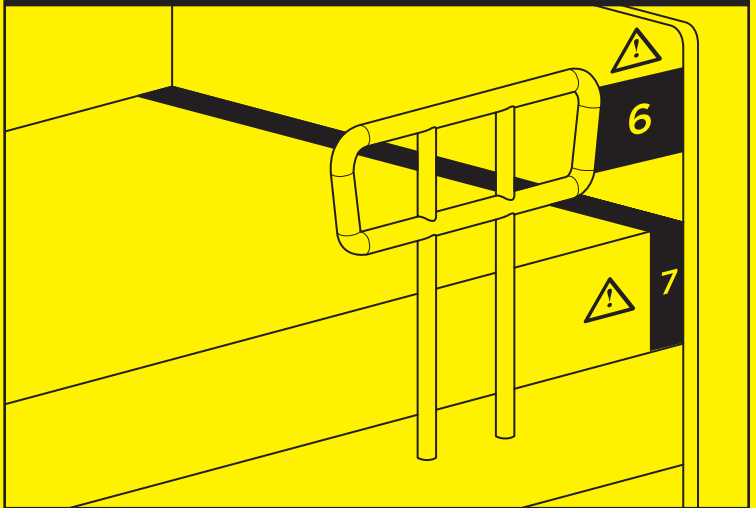
**ZONE 4**



**ZONE 5**



**ZONE 6&7**





## BED ENTRAPMENT PREVENTION

HealthCraft would like to advise that there is a risk of life threatening entrapment situations associated with the use of support products (e.g. bed rails, floor to ceiling support poles, etc.) adjacent to a bed or other resting surface.

The term "entrapment" describes a situation in which a patient's neck, head, chest, torso, or other body part is caught, trapped, or entangled in the space in or about an adjacent support surface (e.g. bed rail, support pole, etc.) and the bed's mattress, or frame. Patient entrapment may result in injury or death.

To illustrate, the Hospital Bed Safety Workgroup (HBSW) and the U.S. Food and Drug Administration (FDA) have defined seven numbered "zones" or spaces in and around hospital bed systems where patients could potentially become trapped (see attached figures Zone 1-7) This information may also be applied to home style beds. Actual entrapments have been reported in six of these zones, with Zones 1, 2, 3, and 4 accounting for approximately 80% of entrapment events reported to the FDA.

For updated versions of this guide, visit:  
[www.healthcraftproducts.com/bedentrapmentprevention](http://www.healthcraftproducts.com/bedentrapmentprevention)

## 7 ZONES OF BED ENTRAPMENT

### ZONE 1 - WITHIN THE RAIL

Any open space between the perimeters of the rail can present a risk of head entrapment. FDA recommended space: less than 4.75" / 120mm. HealthCraft's Assista-Rail has open spaces that adhere to the rail spacing recommendation of FDA.

### ZONE 2 - UNDER THE RAIL, BETWEEN THE RAIL SUPPORTS OR NEXT TO A SINGLE RAIL SUPPORT

The gap under the rail between the mattress, may allow for dangerous head entrapment. FDA recommended space: less than 4.75" / 120mm. HealthCraft's Smart-Rail is height adjustable against the side of the bed, and we recommend the gap between the bed top surface and the rail be set to match the FDA recommendation: less than 4.75" / 120mm.

### ZONE 3 - BETWEEN THE RAIL AND THE MATTRESS

This area is the space between the inside surface of the bed rail and the mattress. If too large of a space it can cause a risk of head entrapment. FDA recommended space: less than 4.75" / 120mm. All HealthCraft bed rails include a safety strap that holds the bed rail tight against the side of the mattress. The safety strap must always be used to reduce the risk of injury or death.

Note that this gap may also be created by a fixed structure alongside a bed such as an I.V. pole or a floor to ceiling support pole. If a support pole is being used beside the bed, we recommend a pole gap of less than 2.375" / 60mm, or greater than 12" / 305mm.

### ZONE 4 - UNDER THE RAIL AT THE ENDS OF THE RAIL

A gap between the mattress and the lowermost portion of the rail poses a risk of neck entrapment. FDA recommended space: less than 2.375" / 60mm. HealthCraft's bed rails do not have this gap. If using the SuperPole with SuperBar (pivot and lock support arm), this gap will be present in certain positions. Exercise caution when using this product. The SuperBar should be stored in a neutral position when not in use (perpendicular and away from the bed). As an added precaution, it is recommended that the SuperBar arm be located at least 12" / 305mm above the top surface of the mattress.

## ASSESSMENTS PRIOR TO INSTALLING AND USING BED RAILS

HealthCraft advises caution and informed assessment prior to considering the use of a support product from two perspectives:

1. Installation Assessment - Improper installation of bed rails or support products can result in serious injury or death. Compliance with the recommendations relating to the 7 Zones of Bed Entrapment is required. There are several external factors that need to be considered, including: mattress compression, mattress movement, mattress types, bed construction, head and foot board attachment, bed type (home vs. hospital), possible articulation of the bed and impact upon entrapment possibilities, etc. Regular inspection and assessment of zones is recommended.
2. User Assessment - It is essential that the person using the bed rail or support product understands and fully accepts the associated risks. There are numerous mind and body conditions that can and will elevate that individual's susceptibility to entrapment: for example, individuals having problems confusion, uncontrolled body movements, memory, sleeping, incontinence, pain, frailty, weakness, restlessness, or influences of any substance that could affect their judgement are susceptible to entrapment. HealthCraft will not be liable for injury or death.

### ZONE 5 - BETWEEN SPLIT BED RAILS

When partial length head and split rails are used on the same side of the bed, the space between the rails may present a risk of either neck or chest entrapment. No established FDA recommendation. Health Canada recognizes this area as a potential for entrapment and encourages manufacturers and facilities to report entrapment events at this zone. HealthCraft does not recommend the use of two bed rails on the same side of the bed.

### ZONE 6 - BETWEEN THE END OF THE RAIL AND THE SIDE EDGE OF THE HEAD OR FOOT BOARD

A gap between the end of the bed rail and the side edge of the headboard or footboard can present the risk of resident entrapment. There is no established FDA recommendation. Health Canada recognizes this area as a potential for entrapment and encourages manufacturers and facilities to report entrapment events at this zone.

### ZONE 7 - BETWEEN THE HEAD OR FOOT BOARD AND THE END OF THE MATTRESS

When there is too large of a space between the inside surface of the headboard or footboard and the end of the mattress, the risk of head entrapment increases. There is no established FDA recommendation. Health Canada recognizes this area as a potential for entrapment and encourages manufacturers and facilities to report entrapment events at this zone.



## PRÉVENTION CONTRE LE PIÉGEAGE AU LIT

HealthCraft souhaiterait vous aviser qu'il y a une menace de risque de décès par piégeage dans des circonstances associées à l'utilisation de produits de soutien (c.-à-d. des rampes de lit, des poteaux de soutien appuyés du sol au plafond, etc.) adjacents à un lit ou toute autre surface d'appui.

Le mot « piégeage » décrit une situation dans laquelle le cou, la tête, la poitrine, le tronc d'un patient, ou toute autre partie du corps, est pris, coincé ou empêtré dans l'espace libre ou adjacent entre la surface d'appui (rampe de lit, poteau de soutien, etc.) et le matelas ou la base du lit. Le piégeage du patient pourrait entraîner des blessures ou la mort.

Afin de mieux illustrer ceci, l'Hospital Bed Safety Workgroup (groupe de travail américain à propos de la sécurité au lit) et la Food and Drug Administration (FDA - secrétariat américain aux produits alimentaires et pharmaceutiques) ont déterminé sept « zones » ou espaces sur et autour des systèmes de lit d'hôpital où les patients sont le plus à risque de rester coincés (consultez les illustrations des Zones 1 à 7). Ces données pourraient également s'appliquer aux lits à la maison. Des piégeages réels ont été déclarés dans six de ces zones, et les zones 1, 2, 3 et 4 comptent pour environ 80 % d'accidents par piégeage rapportés à la FDA.

Pour obtenir les versions mises à jour du présent guide, visitez [www.healthcraftproducts.com/bedentrapmentprevention](http://www.healthcraftproducts.com/bedentrapmentprevention)

## 7 ZONES DE PIÉGEAGE AU LIT

### ZONE 1 – SUR LA RAMPE

Tout espace libre entre les pourtours de la rampe présente un risque pour le piégeage de la tête. Espace recommandé par la FDA : moins de 4,75 po / 120 mm. L'Assista-Rail de HealthCraft présente des espaces ouverts qui sont conformes à la norme recommandée par la FDA.

### ZONE 2 – SOUS LA RAMPE, ENTRE LE SUPPORT DE LA RAMPE OU PRÈS D'UN SUPPORT SIMPLE DE LA RAMPE

L'écart sous la rampe (entre le matelas et le sommier) présente un sérieux risque pour le piégeage de la tête. Espace recommandé par la FDA : moins de 4,75 po/120 mm. La Smart-Rail de HealthCraft s'ajuste en hauteur contre le côté du lit, et nous recommandons qu'un écart entre le dessus du lit et la rampe soit conforme à la recommandation de la FDA : moins de 4,75 po/120 mm.

### ZONE 3 – ENTRE LA RAMPE ET LE MATELAS

Cette zone correspond à l'espace entre la surface intérieure de la rampe de lit et le matelas. Si cet espace est trop large, cela pourrait occasionner un piégeage de la tête. Espace recommandé par la FDA : moins de 4,75 po/120 mm. Toutes les rampes de lit de HealthCraft comprennent une courroie de sécurité qui maintient fermement la rampe contre le côté du matelas. Cette courroie de sécurité doit toujours être utilisée afin de limiter le risque de blessures ou de décès. Veuillez prendre note que cet écart peut également être le résultat d'une structure fixe le long d'un lit, par exemple une tige à soluté ou un poteau de soutien du sol au plafond. Si un poteau de soutien est utilisé près du lit, nous conseillons un écart de moins de 2,375 po/60 mm, ou supérieur à 12 po/305 mm.

### ZONE 4 – SOUS LA RAMPE ET À SES EXTRÉMITÉS

Un écart entre le matelas et la partie la plus basse de la rampe présentent un risque de piégeage par le cou. Espace recommandé par la FDA : moins de 2,375 po / 60 mm. Les rampes de lit de HealthCraft ne présentent pas cet écart. Si on utilise le SuperPole avec la SuperBar (bras de soutien – pivot et verrouillage), cet écart sera réel dans certaines positions. Soyez prudent dans l'utilisation de ce produit. La SuperBar devrait être rangée en position neutre lorsqu'elle n'est pas utilisée (perpendiculaire et à l'écart du lit). En guise de précaution supplémentaire, il est recommandé que le bras de la SuperBar soit situé à au moins 12 po/305 mm au-dessus de la surface du matelas.

## ÉVALUATIONS AVANT L'INSTALLATION ET L'UTILISATION DE RAMPES DE LIT

HealthCraft conseille la prudence et une évaluation avisées avant d'entrevoir l'utilisation d'un produit de soutien selon deux optiques :

1. Évaluation de l'installation – L'installation inadéquate de rampes de lit ou de poteaux de soutien pourrait entraîner des blessures graves ou la mort. La conformité avec les recommandations associées aux 7 zones de piégeage au lit est fondamentale. Il existe de nombreux facteurs externes qui doivent être étudiés, notamment : la compression du matelas, son mouvement, son type, la conception du lit, la fixation de la tête et du pied de lit, le type de lit (résidentiel vs. hospitalier), les points éventuels d'articulation du lit et les incidences de possibilités de piégeage, etc. Une inspection sur une base régulière et l'évaluation des zones est recommandée.

2. Évaluation de l'utilisateur – Il est essentiel que la personne utilisant la rampe de lit ou le produit de soutien comprenne et accepte entièrement les risques associés. Il y a une variété de conditions mentales et physiques qui pourraient ou pourront augmenter l'éventuel piégeage d'un individu. À titre d'exemple, des patients souffrant de problèmes de confusion, de mouvements corporels involontaires, de mémoire, de sommeil, d'incontinence, de douleur, de faiblesse, de fragilité, d'agitation ou encore sous l'influence de médication qui pourraient altérer leur jugement, sont plus susceptibles au piégeage. HealthCraft ne sera pas tenue responsable en cas de blessures ou de décès.

### ZONE 5 – ENTRE LES DEMI-LONGUEURS DE LIT

Lorsqu'une longueur partielle de la tête de lit longueur et des demi-longueurs de rampe sont utilisées sur un même côté du lit, le vide entre les rampes peut présenter un risque de piégeage par le cou ou la poitrine. Il n'y a pas de recommandation émise par la FDA. Santé Canada reconnaît que cette zone présente un piégeage potentiel et invite les fabricants et les installations sanitaires à signaler des événements de piégeage survenant dans cette zone. HealthCraft déconseille l'utilisation de deux rails de lit sur un même côté du lit.

### ZONE 6 – ENTRE L'EXTRÉMITÉ DE LA RAMPE DE LIT ET LE REBORD LATÉRAL DE LA TÊTE OU DU PIED DE LIT

Un écart entre l'extrémité de la rampe de lit et le rebord latéral de la tête ou du pied de lit peut représenter un risque de piégeage du patient. Il n'y a pas de recommandation émise par la FDA. Santé Canada reconnaît que cette zone présente un piégeage potentiel et invite les fabricants et les installations sanitaires à signaler des événements de piégeage survenant dans cette zone. HealthCraft déconseille l'utilisation de deux rails de lit sur un même côté du lit.

### ZONE 7 – ENTRE LA TÊTE ET LE PIED DE LIT ET L'EXTRÉMITÉ DU MATELAS

Lorsqu'il y a un vide trop large entre la surface intérieure de la tête de lit ou du pied de lit et l'extrémité du matelas, le risque de piégeage de la tête augmente. Il n'y a pas de recommandation émise par la FDA. Santé Canada reconnaît que cette zone présente un piégeage potentiel et invite les fabricants et les installations sanitaires à signaler des événements de piégeage survenant dans cette zone. HealthCraft déconseille l'utilisation de deux rails de lit sur un même côté du lit.

**PREVENCIÓN DEL APRISIONAMIENTO EN LA CAMA**

HealthCraft desea notificar que existe riesgo de situaciones de aprisionamiento con riesgo de vida que se asocian al uso de los productos de apoyo (por ej., los barandales para la cama, los postes de apoyo que van del piso al techo, etc.) adyacentes a una cama u otra superficie de descanso.

El término "aprisionamiento" describe una situación en la que el cuello, la cabeza, el pecho, el torso u otra parte del cuerpo del paciente quedan atascados, atrapados o enredados en el espacio que se encuentra en o alrededor de una superficie de apoyo adyacente (barandal de cama, poste de apoyo, etc.) y el colchón o la base de la cama. El aprisionamiento del paciente puede conducir a lesiones o a la muerte.

A modo de ilustración, el Grupo de Trabajo sobre la Seguridad de las Camas de Hospital (HBSW, por sus siglas en inglés) y la Administración de Alimentos y medicamentos (FDA, por sus siglas en inglés) han definido siete "zonas" o espacios numerados en y en torno a los sistemas de camas de hospital donde los pacientes podrían quedar aprisionados (véanse las figuras adjuntas para las Zonas 1-7). Esta información también puede aplicarse a las camas de tipo hogareño. Se han notificado casos reales de aprisionamiento en seis de estas zonas; alrededor del 80% de los casos de aprisionamiento notificados a la FDA corresponden a las Zonas 1, 2, 3 y 4.

Para consultar versiones actualizadas de esta guía, visite [www.healthcraftproducts.com/bedentrapmentprevention](http://www.healthcraftproducts.com/bedentrapmentprevention).

**7 ZONAS DE APRISIONAMIENTO EN LA CAMA****ZONA 1 – DENTRO DEL BARANDAL**

Cualquier espacio abierto dentro del perímetro del barandal puede representar un riesgo de que quede aprisionada la cabeza. Espacio recomendado por la FDA: menos de 4.75" / 120mm. El Assista-Rail de HealthCraft tiene espacios abiertos que respetan la recomendación de la FDA en cuanto al espaciado del barandal.

**ZONA 2 – DEBAJO DEL BARANDAL, ENTRE LOS SOPORTES DEL BARANDAL O JUNTO A UN ÚNICO SOPORTE DEL BARANDAL**

En el espacio debajo del barandal, entre este y el colchón, puede quedar peligrosamente aprisionada la cabeza. Espacio recomendado por la FDA: menos de 4.75" / 120mm. La altura del Smart-Rail de HealthCraft se puede ajustar contra el costado de la cama, y recomendamos que el espacio entre la superficie superior de la cama y el barandal se ajuste de modo de respetar la recomendación de la FDA: menos de 4.75" / 120mm.

**ZONA 3 – ENTRE EL BARANDAL Y EL COLCHÓN**

Esta área es el espacio entre la superficie interior del barandal de cama y el colchón. Si el espacio es demasiado grande, puede existir el riesgo de que la cabeza quede aprisionada. Espacio recomendado por la FDA: menos de 4.75" / 120mm. Todos los barandales de cama de HealthCraft incluyen una correa de seguridad que sostiene el barandal sujeto firmemente contra el costado del colchón. La correa de seguridad debe usarse siempre para reducir el riesgo de lesión o muerte.

Tenga presente que este espacio también se puede generar por la presencia de una estructura fija al costado de la cama, por ejemplo, un poste para suero o un poste de apoyo que vaya del piso al techo. Si se usa un poste de apoyo junto a la cama, recomendamos espaciarlo a menos de 2.375" / 60mm o a más de 12" / 305mm.

**ZONA 4 – DEBAJO DEL BARANDAL EN SUS EXTREMOS**

Un espacio entre el colchón y el extremo inferior del barandal representa un riesgo de que quede aprisionado el cuello. Espacio recomendado por la FDA: menos de 2.375" / 60mm. Los barandales de cama de HealthCraft no tienen este espacio. Si utiliza el SuperPole con SuperBar (brazo de apoyo con pivote y traba), aparecerá este espacio en ciertas posiciones. Actúe con precaución cuando use este producto. El SuperBar debe guardarse en una

**EVALUACIONES ANTES DE INSTALAR Y UTILIZAR LOS BARANDALES DE CAMA**

HealthCraft aconseja actuar con precaución y realizar una evaluación fundamentada antes de considerar el uso de un producto de apoyo; para ello se recomiendan dos perspectivas:

1. Evaluación de la instalación – Una instalación incorrecta de los barandales de cama o los productos de apoyo puede conducir a lesiones graves o a la muerte. Es obligatorio cumplir con las recomendaciones relacionadas con las 7 Zonas de Aprisionamiento en la Cama. Hay varios factores externos que es necesario considerar, entre ellos: compresión del colchón, movimiento del colchón, tipos de colchones, construcción de la cama, fijación de la cabecera y los pies de la cama, tipo de cama (de hogar o de hospital), posible articulación de la cama y su repercusión sobre las posibilidades de aprisionamiento, etc. Se recomienda una inspección y una evaluación regulares de las zonas.
2. Evaluación del usuario – Es esencial que la persona que use el barandal o el producto de apoyo comprenda y acepte plenamente los riesgos asociados. Hay numerosas condiciones de la mente y el cuerpo que pueden elevar y de hecho elevan la susceptibilidad de la persona al aprisionamiento: por ejemplo, son susceptibles de quedar aprisionadas las personas que tienen problemas de confusión, movimientos corporales descontrolados, memoria, sueño, incontinencia, dolor, fragilidad, debilidad, inquietud o influencia de cualquier sustancia que pudiese afectar su buen juicio. HealthCraft no será responsable por lesiones o la muerte.

**ZONA 4 (continuado)**

... posición neutral cuando no esté en uso (perpendicular y alejado de la cama). Como precaución adicional, se recomienda que el brazo del SuperBar se ubique como mínimo 12" / 305mm por encima de la superficie superior del colchón.

**ZONA 5 – ENTRE BARANDALES DE CAMA SEPARADOS**

Cuando se utilizan barandales parciales y barandales separados en el mismo lado de la cama, el espacio entre los barandales puede representar un riesgo de que o el cuello o el pecho queden aprisionados. No hay ninguna recomendación establecida por la FDA. Health Canada (el departamento federal de salud) reconoce esta área como una posibilidad de aprisionamiento y alienta a los fabricantes y a los establecimientos a notificar de casos de atascamiento en esta zona. HealthCraft no recomienda usar dos barandales sobre el mismo lado de la cama.

**ZONA 6 – ENTRE EL EXTREMO DEL BARANDAL Y EL BORDE LATERAL DE LA CABECERA O LOS PIES DE LA CAMA**

Si queda un espacio entre el extremo del barandal y el borde lateral de la cabecera o los pies de la cama, puede existir el riesgo de que el paciente quede aprisionado. No hay ninguna recomendación establecida por la FDA. Health Canada reconoce esta área como una posibilidad de aprisionamiento y alienta a los fabricantes y a los establecimientos a notificar de casos de atascamiento en esta zona.

**ZONA 7 – ENTRE LA CABECERA O LOS PIES DE LA CAMA Y EL EXTREMO DEL COLCHÓN**

Si queda un espacio demasiado grande entre la superficie interna de la cabecera o los pies de la cama y el extremo del colchón, aumenta el riesgo de que la cabeza quede aprisionada. No hay ninguna recomendación establecida por la FDA. Health Canada reconoce esta área como una posibilidad de aprisionamiento y alienta a los fabricantes y a los establecimientos a notificar de casos de atascamiento en esta zona.



## FÖREBYGGA ATT PATIENT FASTNAR I SÅNGEN

HealthCraft vill varna för att det finns en risk för att livshotande situationer kan uppstå vid användning av stödprodukter (såsom sängstöd, vertikala stödstänger osv.) i närheten av sängar eller andra viloplatsar.

Detta innebär alltså situationen där patientens nacke, huvud, bröst, torso eller andra kroppsdelar på något sätt fastnar i utrymmet mellan eller omkring stödprodukten och sängens madrass eller ram. Om patienten fastnar finns risk för personskador eller dödsfall.

I syfte att illustrera detta har Hospital Bed Safety Workgroup (HBSW) och amerikanska myndigheten Food and Drug Administration (FDA) definierat sju numererade zoner i och omkring sjukhussängssystem där patienter kan fastna (se bifogade figurer, zon 1–7). Den här informationen kan även tillämpas för sängar för hemmabruk. FDA har tagit emot rapporter om att patienter har fastnat i sex av dessa zoner, där zon 1, 2, 3 och 4 står för ca 80 % av inkomna rapporter.

Uppdaterade versioner av den här guiden finns på:  
[www.healthcraftproducts.com/bedentrapmentprevention](http://www.healthcraftproducts.com/bedentrapmentprevention)

## BEDÖMNINGAR SOM BÖR GENOMFÖRAS FÖRE INSTALLATION OCH ANVÄNDNING AV SÅNGSTÖD

HealthCraft rekommenderar att du iakttar försiktighet och genomför en informerad bedömning gällande användningen av stödprodukter utifrån två perspektiv:

1. Bedömning av installationen – felaktig installation av sängstöd eller stödprodukter kan leda till allvarliga personskador eller dödsfall. Efterlevnad av rekommendationerna gällande de sju riskzonerna ("7 Zones of Bed Entrapment") krävs. Det finns fler externa faktorer som man måste ta hänsyn till, däribland madrassens hårdhet, madrassens rörelser, madrassstyp, sängkonstruktion, huvud- och fotgavlar, sängtyp (för hemmabruk eller sjukhusbruk), sängens eventuella vinkling och dess inverkan på risken att patienten fastnar osv. Regelbunden inspektion och utvärdering av zonerna rekommenderas.

2. Bedömning av användaren – det är viktigt att personen som använder sängstödet eller stödprodukten förstår och accepterar de relaterade riskerna. Det finns ett flertal mentala och fysiska förutsättningar som kan öka individens benägenhet att fastna, t.ex. om individen har problem kopplade till förvirring, okontrollerade kroppsrörelser, minne, sömn, inkontinens, smärta, skörhet, svaghet, rastlöshet eller läkemedelspåverkan som kan nedsätta individens bedömningsförmåga. HealthCraft ansvarar inte för personskador eller dödsfall.

## SJU ZONER I SÅNGEN DÄR PATIENTEN RISKERAR ATT FASTNA

### ZON 1 – I STÖDSTÅNGEN

Öppna mellanrum mellan stödstångens delar kan utgöra en risk för att patienten fastnar med huvudet. FDA:s rekommenderade utrymme: mindre än 120 mm. Mellanrummen på HealthCrafts Assista-Rail efterlever det avstånd som rekommenderas av FDA.

### ZON 2 – UNDER STÖDSTÅNGEN, MELLAN STÖDSTÅNGENS FÄSTEN ELLER BREDVID ETT ENSKILT FÄSTE

Mellanrummet under stödstången mellan stången och madrassen kan innebära en risk för att patienten fastnar med huvudet. FDA:s rekommenderade utrymme: mindre än 120 mm. HealthCrafts Smart-Rail kan justeras på höjden mot sidan av sängen och vi rekommenderar att mellanrummet mellan sängens liggryta ska stämma överens med rekommendationen från FDA, dvs. mindre än 120 mm.

### ZON 3 – MELLAN STÖDSTÅNGEN OCH MADRASSEN

Det här området är mellanrummet mellan sängstödet insida och madrassen. Om mellanrummet är för stort finns risk för att användaren fastnar med huvudet. FDA:s rekommenderade utrymme: mindre än 120 mm. Alla sängstöd från HealthCraft har en säkerhetsrem som ser till att sängstödet är ordentligt åtsittande mot sidan av madrassen. Säkerhetsremmen ska alltid användas för att minska risken för personskador eller dödsfall. Observera att det här mellanrummet också kan orsakas av andra fasta objekt, t.ex. en droppställning eller en vertikal stödstång. Om en stödstång används bredvid sängen rekommenderar vi ett mellanrum som är mindre än 60 mm eller större än 305 mm.

### ZON 4 – UNDER STÖDSTÅNGEN VID STÖDSTÅNGENS ÄNDAR

Ett mellanrum mellan madrassen och den lägsta delen av stödstången innebär en risk för att patienten fastnar med nacken. FDA:s rekommenderade utrymme: mindre än 60 mm. Detta mellanrum förekommer inte med HealthCrafts sängstöd. Om SuperPole används tillsammans med SuperBar (vrid- och låsbar stödarm) uppstår det här mellanrummet i vissa lägen. Iaktta försiktighet vid användning av den här produkten. SuperBar ska alltid förvaras i ett neutralt läge när den inte används (uppfäld och vänd bort från sängen). Som en extra försiktighetsåtgärd rekommenderar vi att SuperBar-armen placeras minst 305 mm ovanför madrassens liggryta.

### ZON 5 – MELLAN TVÅ SÅNGSTÖD

När två lika långa sängstöd används på samma sida av sängen kan mellanrummet mellan de två stöden innebära en risk för att patienten fastnar med antingen nacken eller bröstet. Det finns ingen fastställd rekommendation från FDA. Health Canada ser det här som ett möjligt riskområde där patienten kan fastna och uppmanar tillverkare och institutioner att rapportera händelser där en patient har fastnat i den här zonen. HealthCraft rekommenderar inte användning av två sängstöd på samma sida av sängen.

### ZON 6 – MELLAN STÖDSTÅNGENS ÄNDE OCH HUVUD- ELLER FOTGAVELNS KANT

Ett mellanrum mellan sängstödet ände och huvud- eller fotgavelns kant kan innebära en risk för att patienten fastnar. Det finns ingen fastställd rekommendation från FDA. Health Canada ser det här som ett möjligt riskområde där patienten kan fastna och uppmanar tillverkare och institutioner att rapportera händelser där en patient har fastnat i den här zonen.

### ZON 7 – MELLAN HUVUD- ELLER FOTGAVELN OCH MADRASSENS ÄNDE

När mellanrummet mellan huvud- eller fotgavelns insida och madrassens ände är för stort ökar risken för att patienten fastnar med huvudet. Det finns ingen fastställd rekommendation från FDA. Health Canada ser det här som ett möjligt riskområde där patienten kan fastna och uppmanar tillverkare och institutioner att rapportera händelser där en patient har fastnat i den här zonen.