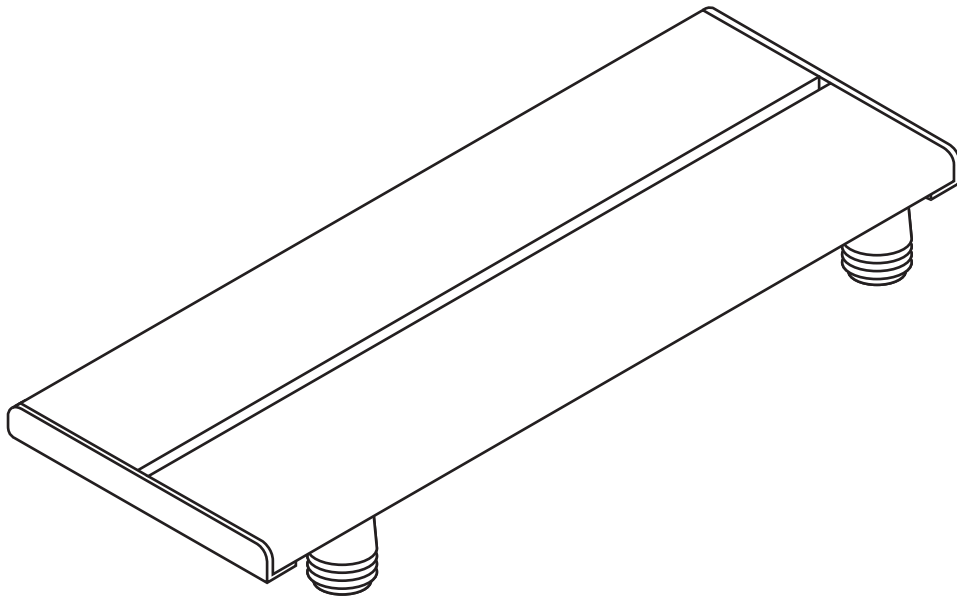


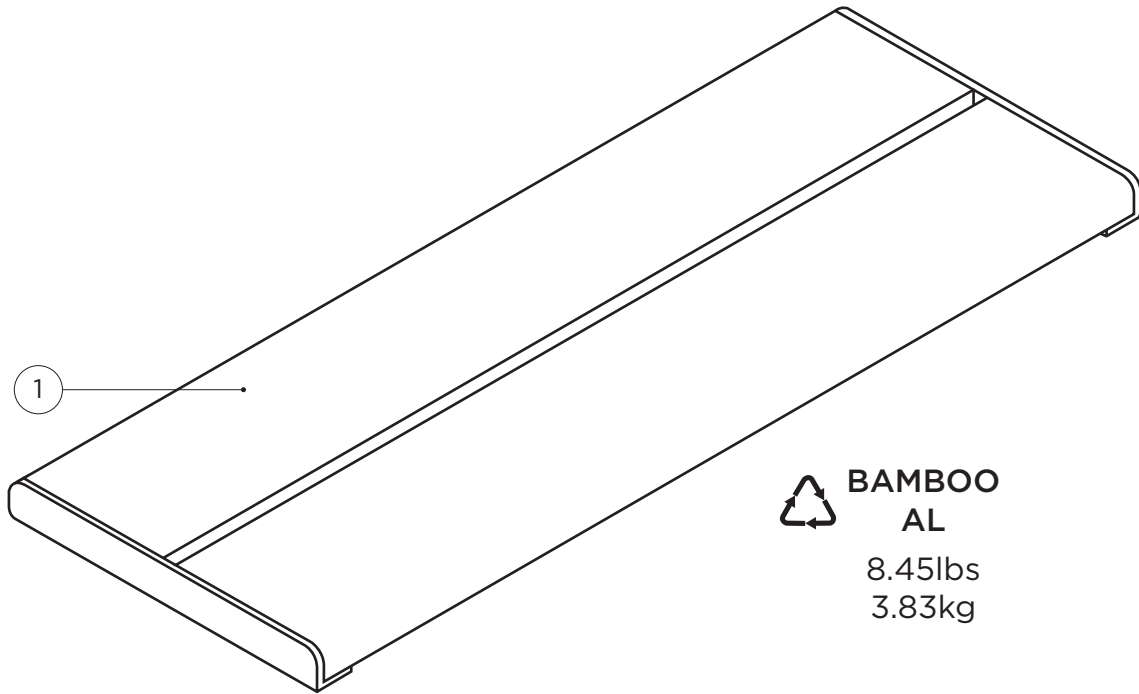
INVISIA

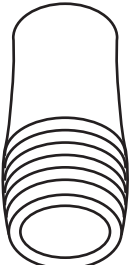





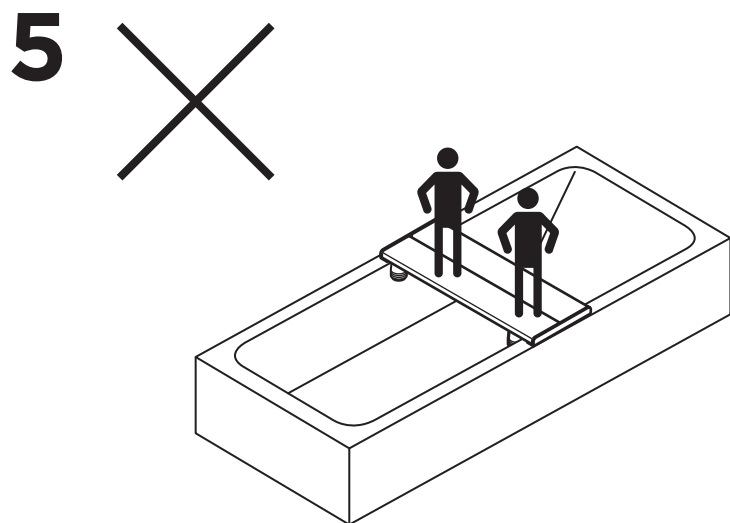
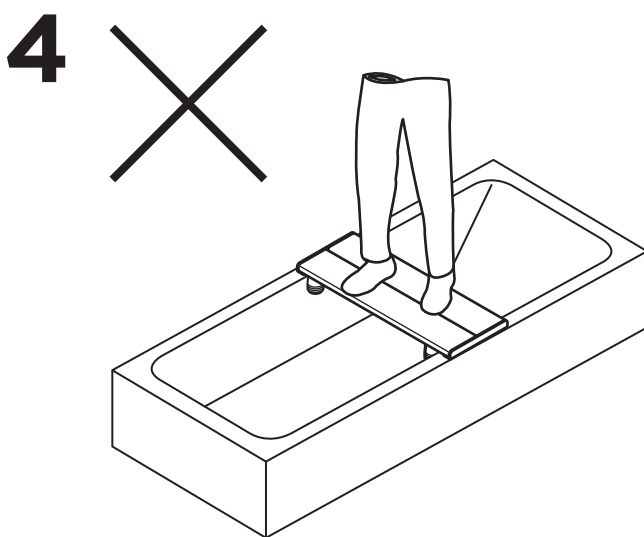
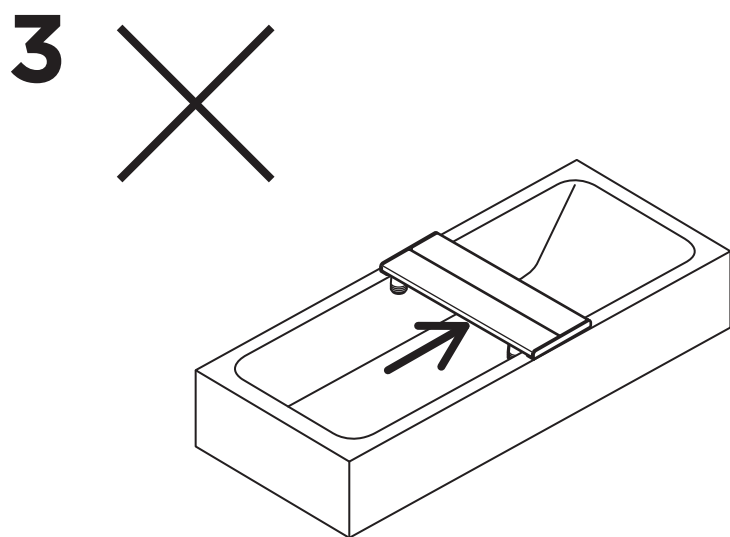
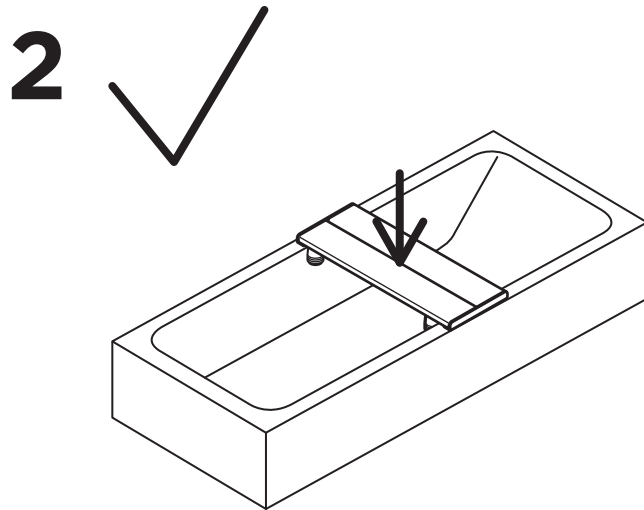
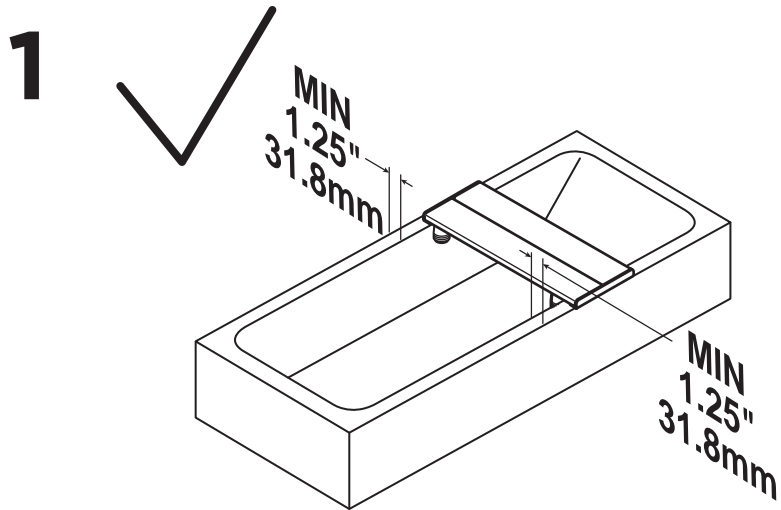
Bath Bench

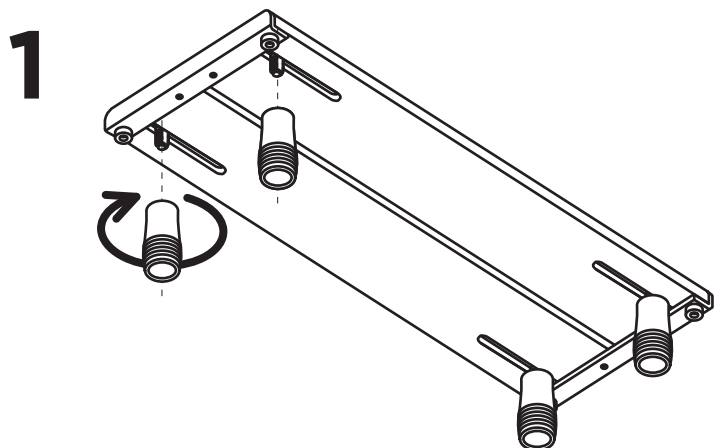
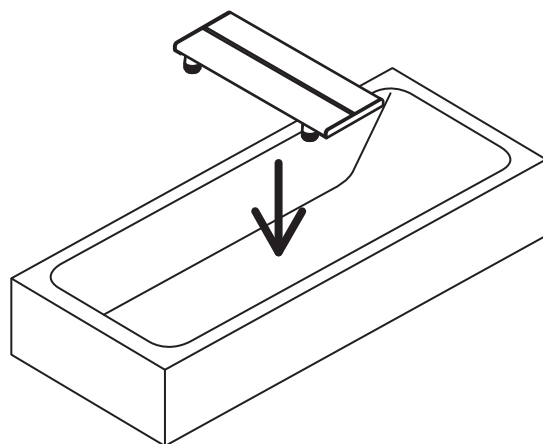
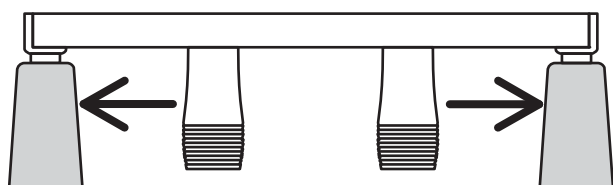
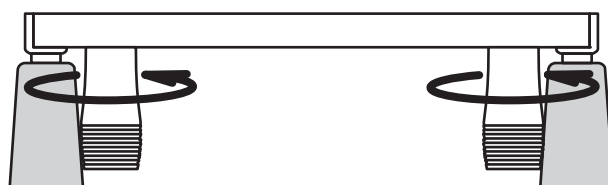
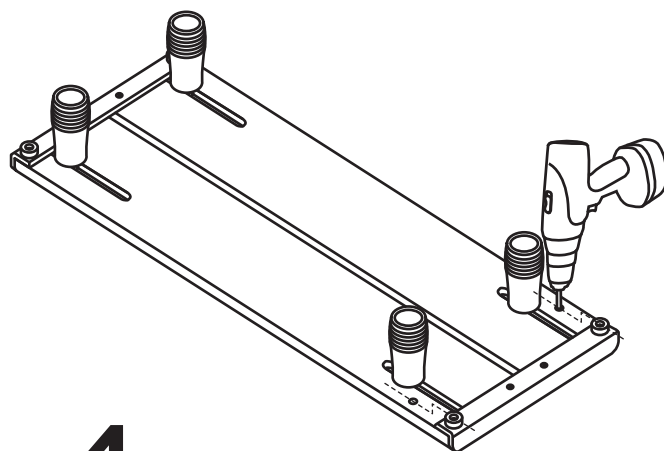
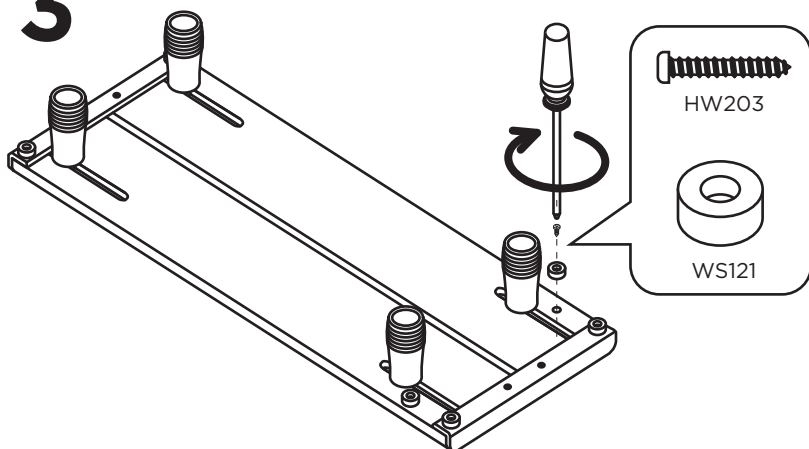
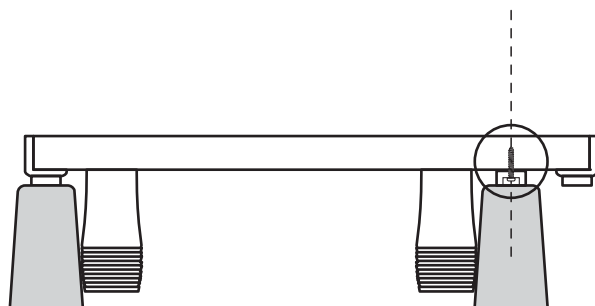
INV-WSBB
(DC148)

invisiacollection.com

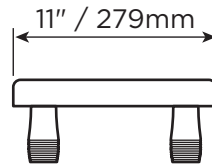
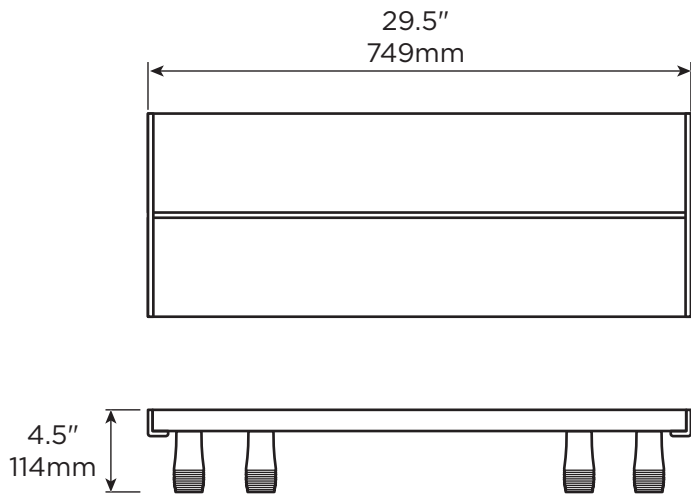


<p>2</p>  <p> PP + TPE 0.15lbs 0.07kg</p>	<p>3</p>  <p>WS121</p>
	<p>4</p>  <p>HW203</p>

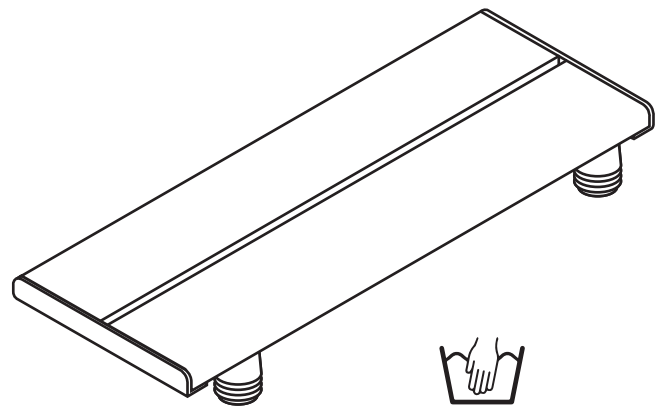
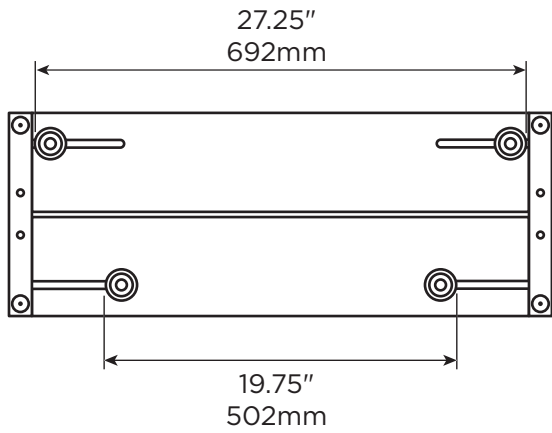


**2****3****4****1****2****3****4**

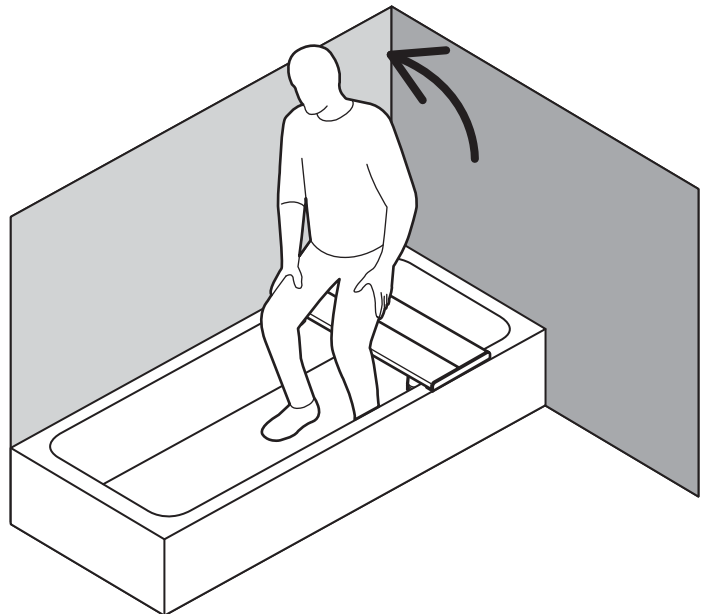
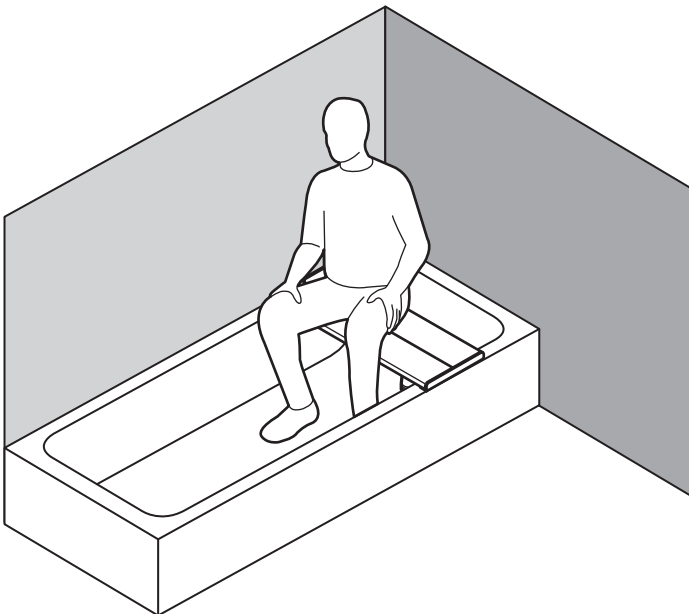
D



MAX
500lbs
227kg



E



English

OVERVIEW

Thank you for choosing the Invisia Bath Bench. Please read and understand the instructions in this manual; keep manual for future reference. It is your responsibility to see that your Invisia Bath Bench is properly assembled, installed, and cared for. Failure to follow instructions in this manual could result in serious injury or death. If you are not equipped to undertake the outlined work, we would recommend that you have your Invisia Bath Bench installed by a qualified contractor.

The Invisia Bath Bench is a high quality, commercial grade bath seat. The Invisia Bath Bench is intended to provide shower seating support for people with reduced mobility. The Invisia Bath Bench rests across the top surface of the bathtub rim, and rubber feet provide friction to reduce horizontal shifting. The maximum user weight for this product is 500lbs / 227kgs. Note: Product is not intended to support full body weight (i.e. do not stand on the seat). The Invisia Bath Bench is not to be used in any other way than described above.

LIMITED LIFETIME WARRANTY

Products are covered by a limited lifetime warranty against defects in materials and workmanship for the original purchaser. Warranty excludes products that have been damaged through misuse, accidental damage, alteration, normal wear and tear, wood material and stain, or the use of corrosive or abrasive cleaning products.

Buyer hereby indemnifies, agrees to hold harmless and defend HealthCraft Products Inc. from and against any and all liabilities, claims, (founded and unfounded), losses, damages, costs and expenses (including without limitation consequential damages and reasonable professional fees) resulting from buyers specification, application, or improper use of goods described herein; buyers omission or neglect. HealthCraft Products Inc. does not assume any liability for damage resulting from services performed by others or faulty installation, misuse or misapplication of goods sold by HealthCraft Products Inc. HealthCraft Products Inc. shall not be liable for prospective profits or special, indirect, or consequential damages, or for the cost of any corrective work done without HealthCraft Products Inc. prior approval. HealthCraft Products Inc. total liability hereunder shall in no event exceed the purchase price of the goods specified hereon. Specifications subject to change without notice.

HealthCraft Products Inc.
2790 Fenton Road
Ottawa, Canada
K1T 3T7



Gate 88
Kanalgatan 45B
Skellefteå, Sweden
93123



DELIVERY CONTENTS / BATH BENCH

FIGURE A.

1. Bath Bench
2. Plastic Friction Feet (x4)
3. Rubber Bumper (x2)
4. #6 x .75" Wood Screw, S/S (x2)

INSTALLATION WARNINGS

FIGURE B.

1. Bath Bench must rest on top of tub rim with a minimum horizontal flat surface of 1.25" / 31.8mm.
2. Bath Bench is intended to be used as a sitting surface only (i.e. downward vertical force only).
3. CAUTION - Do not exert sideward force on the bench.
4. CAUTION - Do not use bench for purposes other than sitting.
5. CAUTION - Do not use bench for more than 1 person at a time.
6. CAUTION - Seat and bathtub are slippery when wet.

INSTALLATION

FIGURE C.

1. Attach plastic friction feet to threaded sliders on the underside of the Bath Bench.
2. Rest Bath Bench on top of tub rim.
3. Slide plastic friction feet against the inside wall of the bathtub.
4. Tighten the plastic friction feet to secure. Inspect hardware regularly, and tighten if required.

BUMPER INSTALLATION: If bathtub width is more narrow than the Bath Bench, additional rubber bumpers may need to be installed.

1. Mark location of bathtub rim on bottom of Bath Bench.
2. Ensure bumpers are aligned with factory-installed bumpers. Drill pilot hole for #6 wood screws.
3. Secure rubber bumper to bottom of Bath Bench.
4. Inspect hardware regularly, and tighten if required.

TECHNICAL DATA

See Figure D.

PRODUCT USAGE

See Figure E.

Français

APERÇU

Nous vous remercions d'avoir opté pour le Banc de bain Invisia. Veuillez lire et vous familiariser avec les instructions du présent manuel; veuillez conserver ce manuel pour consultation ultérieure. Il vous incombe de veiller à ce que le Banc de bain Invisia est correctement assemblé, installé et entretenu. Le défaut d'observer les instructions contenues dans le présent manuel pourrait entraîner des blessures graves ou la mort. Si vous ne disposez pas de l'équipement nécessaire pour effectuer le travail décrit, nous vous conseillons de recourir à un entrepreneur compétent pour l'installation.

Le Banc de bain Invisia est un banc de bain d'une grande qualité commerciale. Le Banc de bain Invisia est destiné à offrir un soutien en position assise sous la douche pour les personnes à mobilité réduite. Le Banc de bain Invisia repose sur les rebords du dessus de la baignoire et ses pieds en caoutchouc procurent une adhérence réduisant le déplacement horizontal. Le poids maximal de l'utilisateur pour ce produit est de 227 kg/500 lb. Remarque : Le produit n'est pas destiné à soutenir entièrement le poids corporel (c.-à-d. qu'il ne faut pas s'y tenir debout). Le Banc de bain Invisia ne doit pas être utilisé autrement qu'il est décrit ci-dessus.

GARANTIE LIMITÉE À VIE

Les produits sont protégés par une garantie à vie contre les défauts, pièces et main-d'œuvre, pour l'acheteur initial. La garantie ne s'applique pas aux produits qui ont été endommagés en raison d'un abus, d'un dommage accidentel, d'une modification, d'une usure normale, non plus qu'elle s'applique aux matériaux en bois ou aux taches, ou suite à l'utilisation de produits d'entretien abrasifs et corrosifs.

L'acheteur, par la présente, indemnise, accepte de garantir et de défendre HealthCraft Products inc. à l'égard de toutes responsabilités, réclamations (fondées et non fondées), pertes, dommages, coûts et dépenses (y compris, mais sans s'y limiter, des dommages consécutifs et des honoraires professionnels raisonnables) résultant de la spécification des acheteurs, une application ou une mauvaise utilisation des produits décrits ici; l'omission ou la négligence des acheteurs. HealthCraft Products inc. décline toute responsabilité pour les dommages résultant de services rendus par d'autres parties ou suite une installation défectueuse, une mauvaise utilisation ou une mauvaise application des marchandises vendues par HealthCraft Products inc. HealthCraft Products inc. ne sera pas responsable pour les bénéfices potentiels ou dommages spéciaux, indirects ou consécutifs, ou pour le coût des travaux correctifs réalisés sans l'approbation préalable de HealthCraft Products inc. La responsabilité totale de HealthCraft Products inc. en vertu des présentes ne doit en aucun cas excéder le prix d'achat des marchandises, tel que précisé aux présentes. Les caractéristiques peuvent faire l'objet de à changement sans préavis.

HealthCraft Products Inc.
2790 Fenton Road
Ottawa, Canada
K1T 3T7



Gate 88
Kanalgatan 45B
Skellefteå, Sweden
93123



CONTENU À LA LIVRAISON – BANC DE BAIN

FIGURE A.

1. Banc de bain
2. Pied en caoutchouc (x4)
3. Pare-chocs en caoutchouc (x2)
4. Vis à bois #6 x .75 po, S/S (x2)

AVERTISSEMENTS LORS DE L'INSTALLATION

FIGURE B.

1. Le banc de bain doit reposer sur les rebords du dessus de la baignoire présentant une surface plane d'au moins 31.8 mm/1,25 po.
2. Le banc de bain est destiné à servir de siège seulement (c.-à-d. uniquement sur une force descendante).
3. ATTENTION – Ne pas exercer une pression latérale sur le banc.
4. ATTENTION – Ne pas utiliser le banc à d'autres fins que celle de s'asseoir.
5. ATTENTION – Le banc ne doit pas être utilisé par plus d'une personne à la fois.
6. ATTENTION – Le siège et la baignoire sont glissants lorsque mouillés.

INSTALLATION

FIGURE C.

1. Insérez les pieds en caoutchouc sur les tiges filetées sous le banc de bain.
2. Déposez le banc de bain sur les rebords de la baignoire.
3. Faites glisser les pieds en caoutchouc contre l'intérieur de la paroi de la baignoire.
4. Serrez les pieds pour bien fixer. Vérifiez régulièrement la quincaillerie, et resserrez au besoin.

INSTALLATION DU PARE-CHOCS : Si la largeur de la baignoire est plus étroite que le banc de bain, l'ajout de pare-chocs en caoutchouc peut être nécessaire.

1. Marquez l'emplacement des rebords du bain à la base du banc de bain.
2. Assurez-vous que les pare-chocs s'alignent sur les pare-chocs installés en usine. Percez un trou pilote pour les vis à bois #6.
3. Fixez le pare-chocs en caoutchouc à la base du banc de bain.
4. Vérifiez régulièrement la quincaillerie, et resserrez au besoin.

DONNÉES TECHNIQUES

Voir la Figure D.

UTILISATION DU PRODUIT

Voir la Figure E.

GENERAL

Gracias por elegir el asiento para tina Invisia. Lea y asegúrese de comprender las instrucciones de este manual, y guárdelo para referencia futura. Es su responsabilidad verificar que su asiento para tina Invisia sea ensamblado, instalado y cuidado correctamente. Si no se siguen las instrucciones de este manual, podrían producirse como resultado lesiones graves o aun la muerte. Si usted no tiene los medios para realizar el trabajo que se describe, recomendaríamos que haga instalar el asiento para tina Invisia por un contratista calificado.

El asiento para tina Invisia es un asiento para la tina de alta calidad y de categoría comercial. El asiento para tina Invisia ha sido concebido para ofrecer apoyo a las personas con movilidad reducida cuando se sientan en la ducha. El asiento para tina Invisia se apoya en la superficie superior del borde de la tina, y la fricción de las patas de goma reduce el desplazamiento horizontal. El peso máximo del usuario de este producto es de 500 lb/227 kg. Nota: El producto no está destinado a soportar el peso total del cuerpo (es decir, no se patea sobre el asiento). El asiento para tina Invisia no debe usarse de ninguna otra forma fuera de lo antes descrito.

GARANTÍA LIMITADA DE POR VIDA

Los productos están cubiertos por una garantía limitada de por vida por defectos en los materiales y la mano de obra, en beneficio del comprador original. La garantía excluye productos que hayan sido dañados por uso incorrecto, daño accidental, alteración, desgaste normal, materiales de madera y teñido, o el uso de productos de limpieza corrosivos o abrasivos.

Por el presente, el comprador mantiene indemne y se manifiesta de acuerdo en liberar y defender a HealthCraft Products Inc. de toda responsabilidad, reclamo (fundado o infundado), pérdida, daño, costo y gasto (incluidos, sin que esto excluya otras posibilidades, los daños derivados y las costas profesionales razonables) que resulte de la especificación, la aplicación o el uso inapropiados de los productos que aquí se describen, como también de toda omisión o negligencia por parte del comprador. HealthCraft Products Inc. no asume ninguna responsabilidad por daños resultantes de los servicios prestados por otros, como tampoco de la instalación defectuosa, del uso incorrecto o de la aplicación incorrecta de los bienes vendidos por HealthCraft Products Inc. HealthCraft Products Inc. no será responsable por los beneficios potenciales o los daños especiales, indirectos o derivados, ni por el costo de ninguna tarea correctiva realizada sin la previa aprobación de HealthCraft Products Inc. La responsabilidad total de HealthCraft Products Inc. en virtud del presente no será superior en ningún caso al precio de compra de los productos aquí especificados.

Las especificaciones están sujetas a cambios sin previo aviso.

HealthCraft Products Inc.
2790 Fenton Road
Ottawa, Canada
K1T 3T7



Gate 88
Kanalgatan 45B
Skellefteå, Sweden
93123



CONTENIDO ENTREGADO/ ASIENTO PARA TINA

FIGURA A.

1. Asiento para tina
2. Patas de fricción de goma (x4)
3. Suplemento de goma (x2)
4. Tornillo para madera #6 x 0,75", A/I (x2)

ADVERTENCIAS DE INSTALACIÓN

FIGURA B.

1. El asiento para tina debe apoyarse sobre el borde de la tina, con una superficie horizontal plana mínima de 1,25" / 31.8mm.
2. El asiento para tina ha sido concebido para ser usado únicamente como superficie para sentarse (es decir, únicamente fuerza vertical hacia abajo).
3. PRECAUCIÓN – No se debe ejercer fuerza sobre el asiento hacia los costados.
4. PRECAUCIÓN – No usar el asiento para otros fines más que para sentarse.
5. PRECAUCIÓN – No se debe usar el asiento para más de 1 persona a la vez.
6. PRECAUCIÓN – El asiento y la tina son resbaladizos cuando están húmedos.

INSTALACIÓN

FIGURA C.

1. Fijar las patas de fricción de goma al tornillo deslizante que se encuentra sobre la parte inferior del asiento para tina.
2. Apoyar el asiento para tina sobre el borde de la tina.
3. Deslizar las patas de fricción de goma contra la pared interior de la tina.
4. Ajustar las patas de fricción de goma para asegurarlas. Inspeccionar regularmente los accesorios de ferretería, y ajustar si es necesario.

INSTALACIÓN DEL SUPLEMENTO: Si la tina es más angosta que el asiento, es posible que sea necesario instalar suplementos de goma adicionales.

1. Marcar la ubicación del borde de la tina sobre la parte inferior del asiento.
2. Asegurar que los suplementos estén alineados con los suplementos instalados de fábrica. Perforar orificio guía para tornillos para madera #6.
3. Fijar el suplemento de goma a la parte inferior del asiento para tina.
4. Inspeccionar regularmente los accesorios de ferretería, y ajustar si es necesario.

DATOS TÉCNICOS

Consulte la Figura D.

UTILIZACIÓN DEL PRODUCTO

Consulte la Figura E.

ÖVERSIKT

Tack för att du väljer Invisia badkarsbänk. Läs igenom och se till att du förstår anvisningarna i den här handboken. Spara handboken för framtida bruk. Du ansvarar själv för att se till att din Invisia badkarsbänk monteras, installeras och underhålls ordentligt. Underlåtelse att följa anvisningarna i den här handboken kan leda till allvarliga skador eller dödsfall. Om du inte klarar av att utföra det arbete som beskrivs, rekommenderar vi att du låter en behörig hantverkare installera Invisia badkarsbänk.

Invisia badkarsbänk är en högkvalitativ badkarsbänk av handelskvalitet. Invisia badkarsbänk är avsedd att tillhandahålla sittstöd i dusch för personer med nedsatt rörlighet. Invisia badkarsbänk läggs över badkarskantens ovansidor och gummifötter används för att ge friktion och reducera vågrät förskjutning. Maxvikten för en användare av den här produkten är 227 kg. Obs! Produkten är inte avsedd att stödja full kroppsvikt (dvs. stå ej på bänken). Invisia badkarsbänk ska inte användas på något annat sätt än enligt beskrivningen ovan.

BEGRÄNSAD LIVSTIDSGARANTI

Den ursprungliga köparen får en begränsad livstidsgaranti som täcker fel i material och tillverkningen av produkterna. Garantin gäller inte produkter som har skadats till följd av felaktig användning, genom olyckshändelse, modifiering, normalt slitage, kontakt med eller missfärgning från trämaterial, eller användningen av frätande eller slipande rengöringsmedel.

Köparen samtycker härmed till att gottgöra, försvara och hålla HealthCraft Products Inc. skadelösa från alla betalningsskyldigheter, anspråk (med eller utan grund), förluster, skador, kostnader och utgifter (inklusive, men inte begränsat till, följdskador och rimliga arvoden) som uppstår till följd av köparens specifikation, tillämpning eller felaktiga användning av varor som beskrivs häri, samt köparens försummelse eller vårdslöshet. HealthCraft Products Inc. bär inget ansvar för skador som uppstår till följd av tjänster som utförs av tredje part eller felaktig installation, felaktig användning eller tillämpning av varor som säljs av HealthCraft Products Inc. HealthCraft Products Inc. bär inget ansvar för eventuella vinster eller särskilda eller indirekta skador eller följdskador, eller för kostnaden av korrigerande arbeten som utförs utan godkännande från HealthCraft Products Inc. HealthCraft Products Inc. totala betalningsskyldighet ska inte under några omständigheter överstiga inköpspriset för varorna som anges häri. Specifikationerna kan ändras utan föregående meddelande.

HealthCraft Products Inc.
2790 Fenton Road
Ottawa, Canada
K1T 3T7



Gate 88
Kanalgatan 45B
Skellefteå, Sweden
93123



Distribueras av Now Boarding AB i Sverige.

LEVERANSINNEHÅLL/BADKARSBÄNK

FIGUR A.

1. Badkarsbänk
2. Friktionsfötter i plast (× 4)
3. Gummibuffert (× 2)
4. #6 × 0,75" träskruv, S/S (× 2)

INSTALLATIONSVARNINGAR

FIGUR B.

1. Badkarsbänken måste läggas på en badkarskant med en plan horisontell yta på minst 32 mm.
2. Badkarsbänken är endast avsedd att användas som sittytta (dvs. endast vertikal nedåtriktad kraft).
3. VARNING – Utsätt inte bänken för sidledskraft.
4. VARNING – Använd inte bänken i något annat syfte än att sitta på.
5. VARNING – Bänken får inte användas av fler än 1 person åt gången.
6. VARNING – Sitsen och badkaret är hala när de är våta.

INSTALLATION

FIGUR C.

1. Sätt dit friktionsfötterna i de gängade glidfästena på badkarsbänkens undersida.
2. Lägg badkarsbänken på badkarskanten.
3. Skjut friktionsfötterna mot badkarets insida.
4. Se till att friktionsfötterna sitter fast ordentligt genom att dra åt dem. Kontrollera fästelement och beslag regelbundet. Dra åt dem vid behov.

INSTALLATION AV BUFFERT: Om badkarsbänken är bredare än badkaret kan du behöva montera dit ytterligare gummibuffertar.

1. Märk upp badkarskantens placering på badkarsbänkens undersida.
2. Se till att buffertarna passas in med de fabriksmonterade buffertarna. Förborra hål för #6 träskruvar.
3. Sätt fast gummibufferten ordentligt på badkarsbänkens undersida.
4. Kontrollera fästelement och beslag regelbundet. Dra åt dem vid behov.

TEKNISKA UPPGIFTER

Se figur D.

PRODUKTANVÄNDNING

Se figur E.

OVERBLIK

Tillykke med købet af Invisia badebænken. Læs og forstå anvisningerne i denne vejledning, og opbevar den som reference. Det er ejerens ansvar, at Invisia badebænken samles, monteres og vedligeholdes korrekt. Hvis anvisningerne i denne vejledning ikke overholdes, er der risiko for alvorlig personskade eller livsfare. Hvis du ikke selv kan udføre arbejdet som beskrevet i denne vejledning, anbefaler vi at få en kvalificeret montør til at montere Invisia badebænken.

Invisia badebænken er et badesæde i kvalitet til erhvervsmæssig brug. Invisia badebænken er beregnet til at støtte bevægelseshæmmede siddende i bruseren. Invisia badebænken hviler på overkanten af badekarret, og bænken har gummifødder til vandret skridsikring. Den maksimale brugervægt for dette produkt er 227 kg. Bemærk: Dette produkt er ikke beregnet til at bære hele kroppens vægt (der må f.eks. ikke stå på sædet). Invisia badebænken må ikke anvendes på anden vis end som beskrevet ovenfor.

LEVETIDSGARANTI

Produkterne er omfattet af levetidsgaranti mod materiale- eller fabrikationsfejl og dækker den oprindelige køber. Garantien dækker ikke produkter, der er beskadiget på grund af forkert brug, hændelig skade, ændringer, normal slitage, træmateriale og overfladebelægning eller brug af ætsende eller slibende rengøringsmidler.

Køberen indvilliger i at holde HealthCraft Products Inc. skadesløs samt godtgøre og forsvare firmaet i tilfælde af erstatningsansvar, erstatningskrav (både begrundede og ubegrundede), tab, skader, omkostninger (herunder, men ikke begrænset til, følgeskader og rimelige honorarer) som følge af køberens specifikation, anvendelsesformål eller forkert anvendelse af produkterne, som beskrevet her, samt køberens forsømmelse eller uagtsomhed. HealthCraft Products Inc. påtager sig intet ansvar for skader, der skyldes service udført af andre, eller forkert montering, anvendelse eller tilpasning af produkter, som er solgt af HealthCraft Products Inc. HealthCraft Products Inc. påtager sig intet ansvar for tab af mulig indtjening eller dokumenterede, indirekte eller afledte erstatningskrav eller for omkostninger til eventuelt korrigerende arbejde, som udføres uden forudgående godkendelse fra HealthCraft Products Inc. Det samlede erstatningsansvar for HealthCraft Products Inc. kan under ingen omstændigheder overstige købsprisen for produkterne, som er angivet her.

Specifikationerne er med forbehold for ændring uden varsel.

HealthCraft Products Inc.
2790 Fenton Road
Ottawa, Canada
K1T 3T7



Gate 88
Kanalgatan 45B
Skellefteå, Sweden
93123



INDHOLD I PAKKEN MED BADEBÆNK

FIG. A.

1. Badebænk
2. Friktionsfødder af plast (4 stk.)
3. Gummimellemlæg (2 stk.)
4. #6 x 0,75" træskrue, S/S (2 stk.)

MONTERINGSADVARSLER

FIG. B.

1. Badebænken skal hvile på overkanten af badekarret med en vandret flad overflade på mindst 32 mm.
2. Badebænken er udelukkende beregnet til at anvende som siddeflade (dvs. kun lodret vægtbelastning nedad).
3. OBS – Bænken må ikke belastes sideværts.
4. OBS – Bænken må kun bruges til at sidde på.
5. OBS – Der må kun sidde 1 person på bænken ad gangen.
6. OBS – Sæde og badekar er glatte, når de er våde.

MONTERING

FIG. C.

1. Monter friktionsfødderne af gummi på gevindene på undersiden af badebænken.
2. Læg badebænken oven på kanten af badekarret.
3. Skub friktionsfødderne af plast mod indersiden af badekarret.
4. Spænd friktionsfødderne af plast helt. Kontroller monteringsdelene regelmæssigt, og spænd efter som nødvendigt.

MONTERING AF MELLEMLÆG:

Hvis badekarret er smallere end badebænken, skal de ekstra gummimellemlæg eventuelt monteres.

1. Afmærk placeringen af badekarrets kant på undersiden af badebænken.
2. Sørg for, at mellemlæggene er ud for de fabriksmonterede mellemlæg. Forbror huller til #6 træskrue.
3. Monter gummimellemlæggene på undersiden af badebænken.
4. Kontroller monteringsdelene regelmæssigt, og spænd efter som nødvendigt.

TEKNISKE DATA

Se fig. D.

PRODUKTANVENDELSE

Se fig. E.