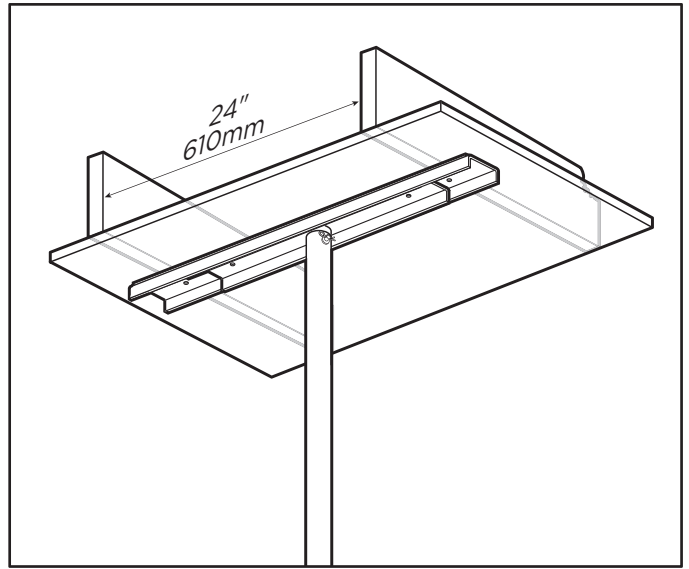
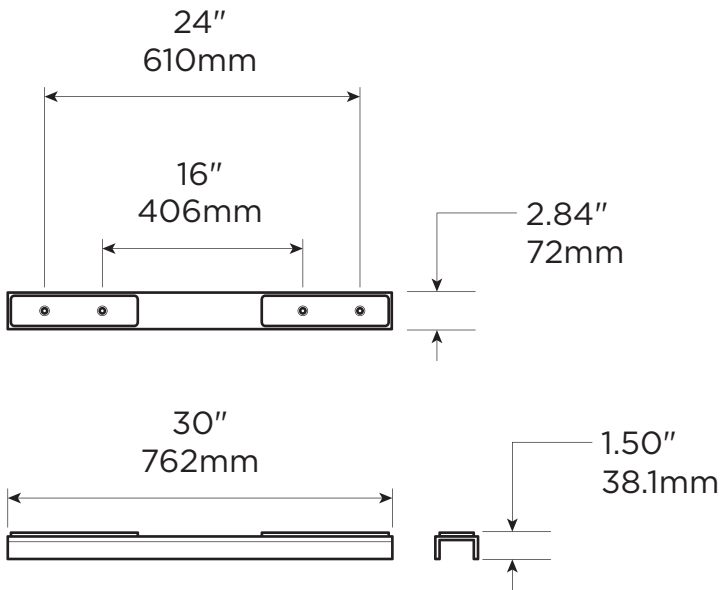


Ceiling Plate Extender™

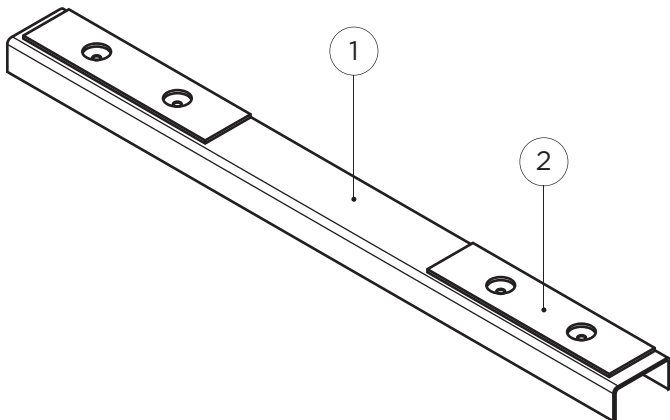
SP-CPE
(DC128 - RevB)

healthcraftproducts.com

A

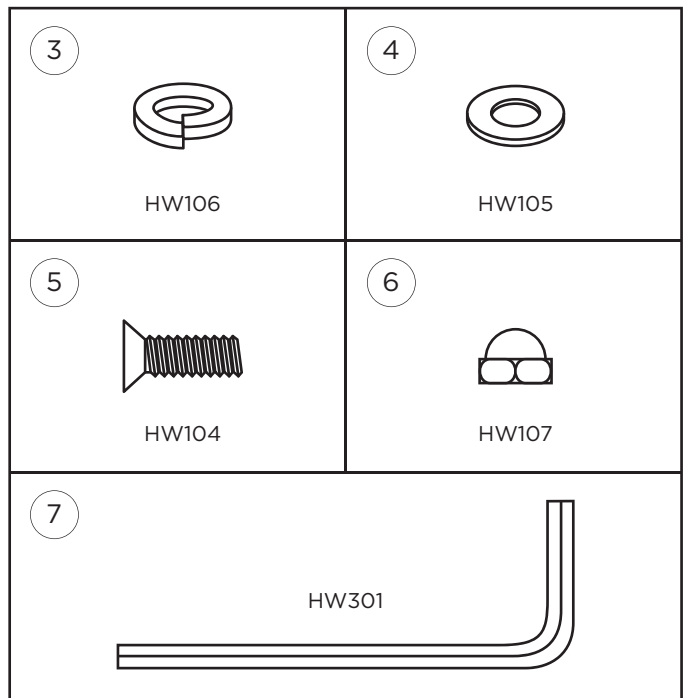


B

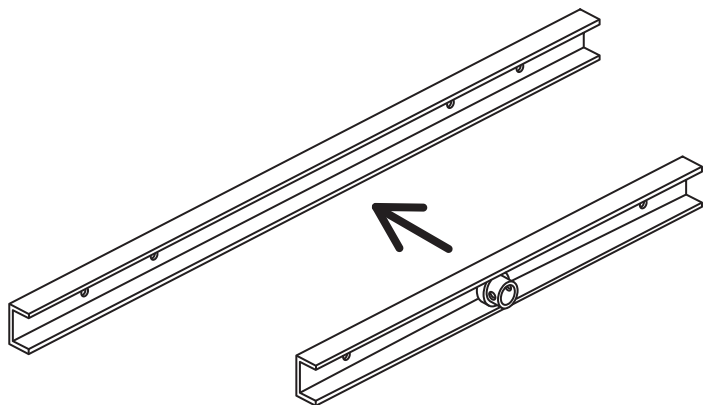


FE / NBR

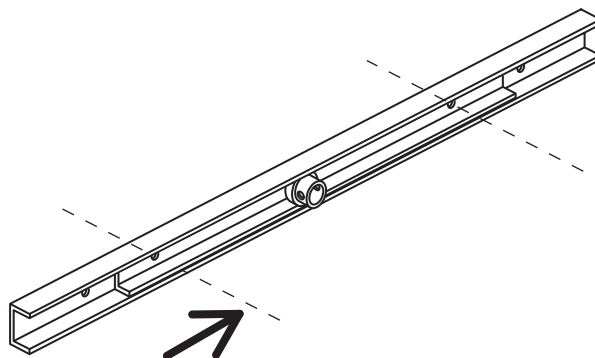
5.20lbs
2.36kg



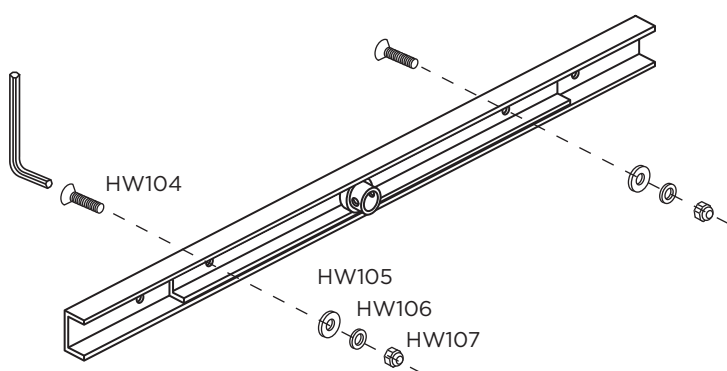
1



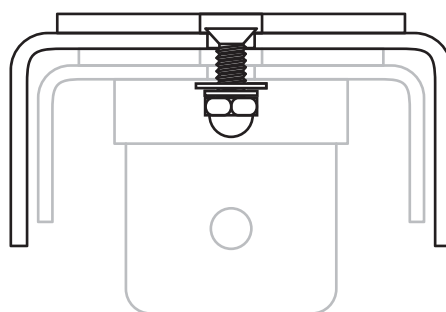
2



3



4



OVERVIEW

Thank you for choosing the Ceiling Plate Extender from HealthCraft. Please read and understand the instructions in this manual (and the SuperPole Manual DC100); keep manuals for future reference.

The Ceiling Plate Extender (CPE) is a high quality, commercial grade installation accessory to be used with the SuperPole. The CPE is intended to increase the top plate span of the SuperPole from 20-30" / 508-762mm. It can be used when the SuperPole is expected to be subjected to more aggressive use, or where structural ceiling joists have increase spacing (such as 24"/610mm between centers). The CPE is only to be used with HealthCraft's SuperPole System. The CPE is not to be used with the Angled Ceiling Plate. The CPE is not to be used in any other way than described above. The CPE is covered under SuperPole warranty (DC100). Specifications subject to change without notice.

TECHNICAL DATA

See Figure A.

DELIVERY CONTENTS - CPE

FIGURE B.

- | | |
|---------------------------|---------------------|
| 1. Ceiling Plate Extender | 5. Lock Washer (x2) |
| 2. Top Plate Rubber | 6. Acorn Nut (x2) |
| 3. 1/4-20 x .75" Screw | 7. 1/8" Hex Key |
| 4. Flat Washer (x2) | |

INSTALLATION INSTRUCTIONS

FIGURE C.

1. Place SuperPole top plate inside the CPE.
2. Align holes of the top plate with the middle holes on the CPE.
3. Insert flat head screw thru holes on CPE, and install flat washer, lock washer and acorn nut.
4. Tighten the screw until flush with metal plate of CPE.
5. Continue with SuperPole instructions (DC100).

APERÇU

Nous vous remercions d'avoir opté pour l'Extendeur de plaque pour plafond (EPP) de HealthCraft. Veuillez lire et vous familiariser avec les instructions du présent manuel (de même que le manuel de la SuperPole-DC100); veuillez conserver ces manuels pour consultation ultérieure.

L'Extendeur de plaque pour plafond (EPP) est un accessoire d'installation d'une grande qualité commerciale et qui est utilisé avec la SuperPole. L'EPP est destiné à augmenter la portée de la plaque supérieure de la SuperPole de 508 à 762 mm (20 à 30 po). On peut l'employer lorsqu'on anticipe que la SuperPole pourrait faire l'objet d'une grande utilisation ou lorsque les solives du plafond présentent un espacement accru (par exemple, 610 mm/21 po centre à centre). L'EPP est destiné à être utilisé uniquement avec la SuperPole de HealthCraft. L'EPP ne doit pas être utilisé avec la Plaque murale à angle pour plafond. L'EPP ne doit pas être utilisé autrement qu'il est décrit ci-dessus. L'EPP est protégé par la garantie de la SuperPole (DC100). Les caractéristiques peuvent faire l'objet de changement sans préavis.

DONNÉES TECHNIQUES

Voir la Figure A.

CONTENU À LA LIVRAISON - EPP

FIGURE B.

- | | |
|------------------------------------|-----------------------------|
| 1. Extendeur pour plafond | 4. Rondelle plate (x2) |
| 2. Plaque supérieure en caoutchouc | 5. Rondelle de blocage (x2) |
| 3. Vis 1/4-20 x .75 po | 6. Écrou borgne (x2) |
| | 7. Clé hexagonale 1/8 po |

INSTRUCTIONS D'INSTALLATION

FIGURE C.

1. Placez la plaque supérieure de la SuperPole à l'intérieur de l'EPP.
2. Alignez les trous de la plaque supérieure avec les trous au centre de l'EPP.
3. Insérez une vis à tête plate à travers les trous de l'EPP, installez une rondelle plate, une rondelle de blocage et un écrou borgne.
4. Serrez la vis jusqu'à ce qu'elle soit bien contre la plaque de métal de l'EPP.
5. Poursuivez avec les instructions de la SuperPole (DC100).

GENERAL

Gracias por elegir el Sistema SuperPole de HealthCraft. Lea y asegúrese de comprender las instrucciones de este manual (y el Manual DC100 del SuperPole); guarde los manuales para referencia futura.

El extensor de placa de techo (o CPE, por sus siglas en inglés) es un accesorio de instalación de alta calidad y de categoría comercial para usar con el SuperPole. El CPE ha sido concebido para aumentar el alcance de la placa superior del SuperPole de 20" a 30"/508 a 762mm. Puede usarse cuando se prevé que el SuperPole se someterá a un uso más intenso, o cuando las viguetas del techo estructural están más espaciadas (por ejemplo, 24"/610mm entre centros). El CPE solo se debe usar con el Sistema SuperPole de HealthCraft. El CPE no debe usarse con la ACP (placa para techos en ángulo). El CPE no debe usarse de ninguna otra forma fuera de lo antes descrito. El CPE está abarcado por la garantía de SuperPole (DC100). Las especificaciones están sujetas a cambios sin previo aviso.

DATOS TÉCNICOS

Consulte la Figura A.

CONTENIDO ENTREGADO/ CPE

FIGURA B.

- | | |
|-------------------------------|-------------------------------|
| 1. Extensor de placa de techo | 5. Arandela de seguridad (x2) |
| 2. Goma de la placa superior | 6. Tuerca ciega (x2) |
| 3. Tornillo de 1/4-20 x 0,75" | 7. Llave hexagonal de 1/8" |
| 4. Arandela plana (x2) | |

INSTRUCCIONES DE INSTALACIÓN FIGURA C.

1. Introducir la placa superior del SuperPole en el extensor de placa de techo.
2. Alinear los orificios de la placa superior con los orificios centrales del extensor de placa de techo.
3. Insertar un tornillo de cabeza plana en los orificios del extensor de placa de techo, e instalar una arandela plana, una arandela de seguridad y una tuerca ciega.
4. Ajustar el tornillo hasta que esté al mismo nivel de la placa de metal del extensor de placa de techo.
5. Continuar con las instrucciones para el SuperPole (DC100).

