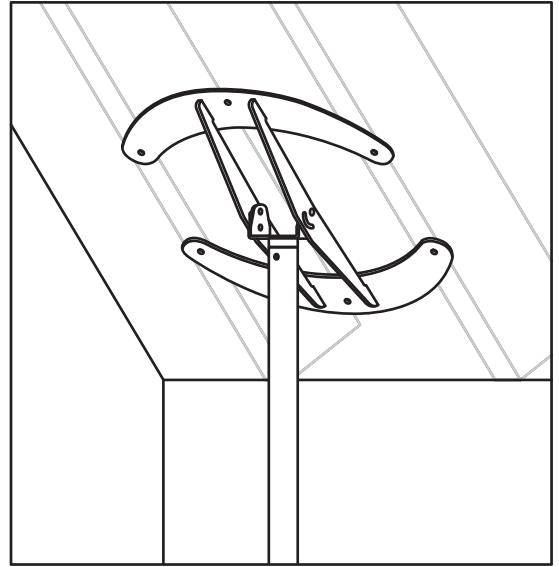
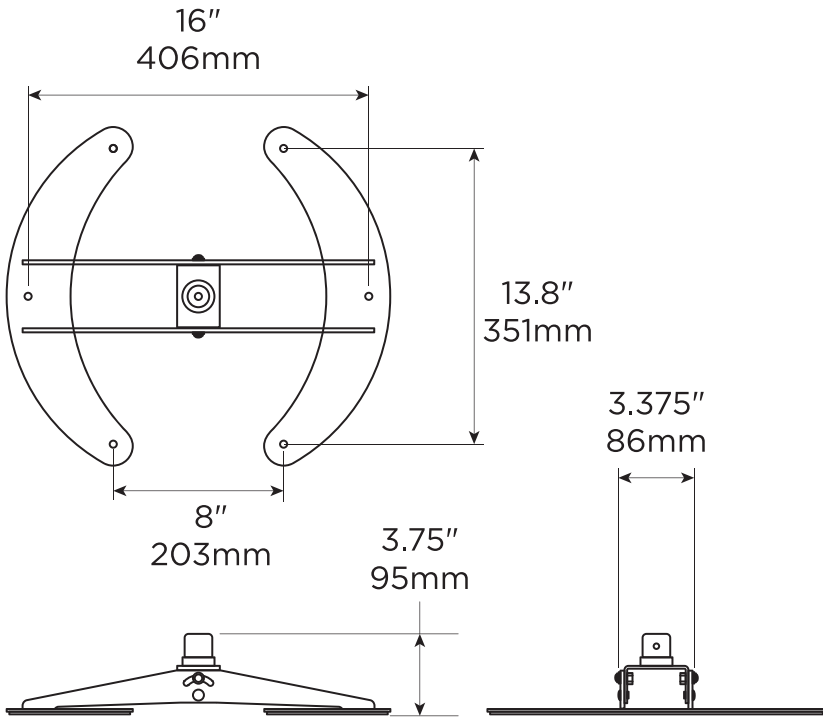


Angled Ceiling Plate™

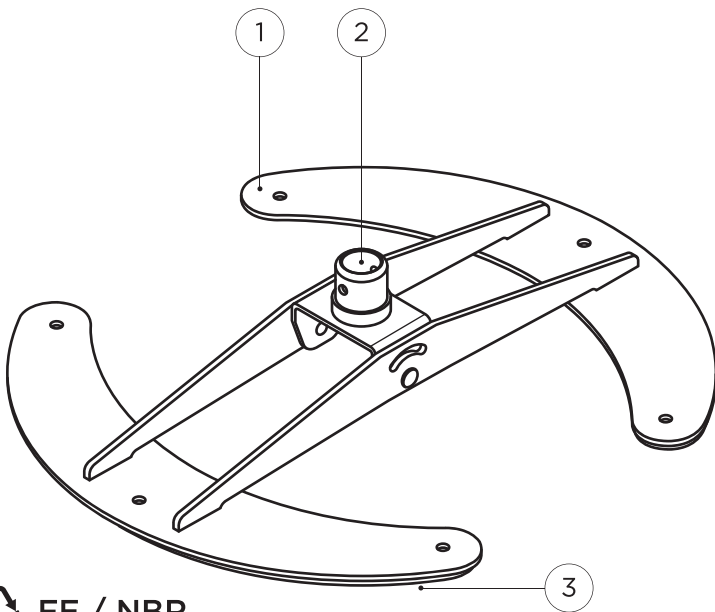
SP-ACP
(DC102 - RevA)

healthcraftproducts.com

A



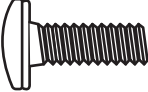




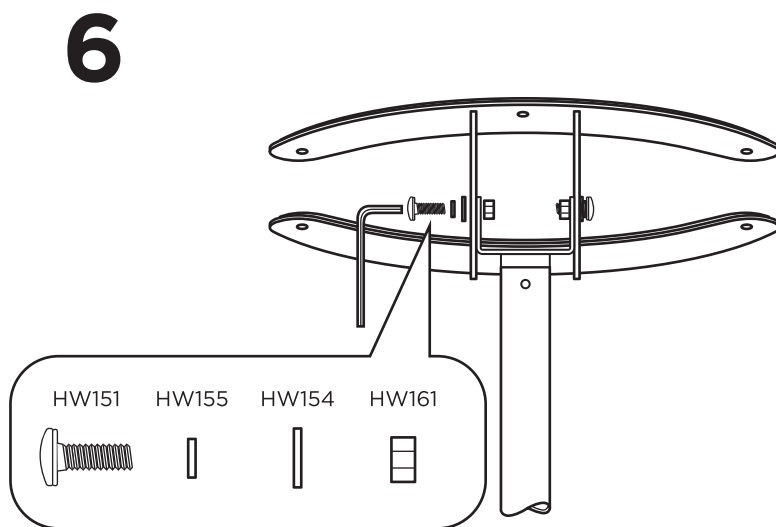
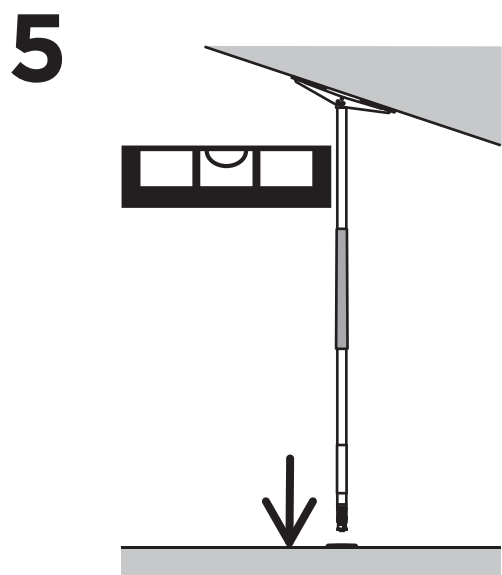
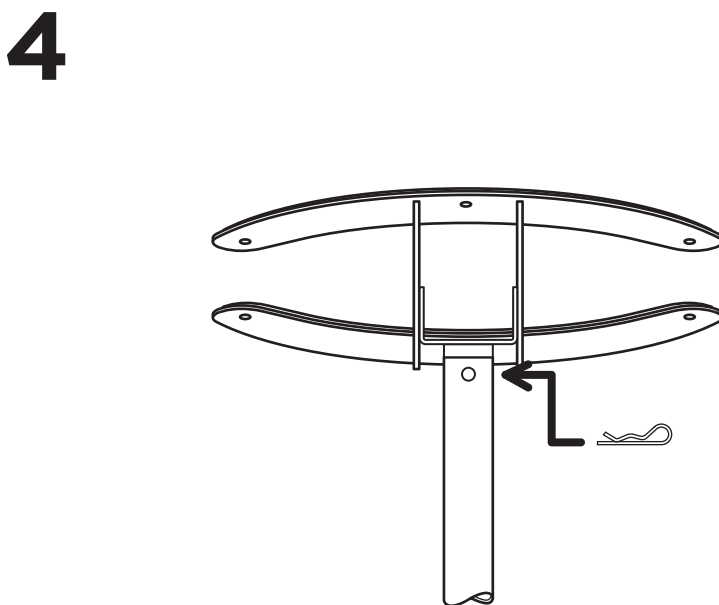
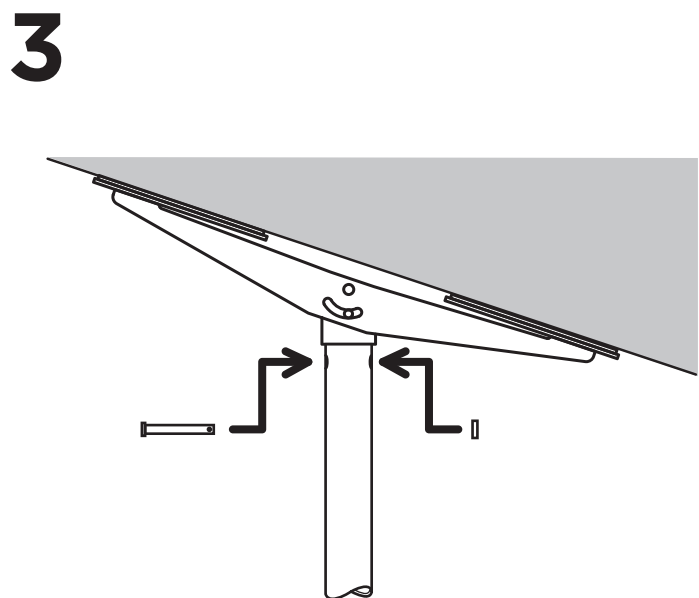
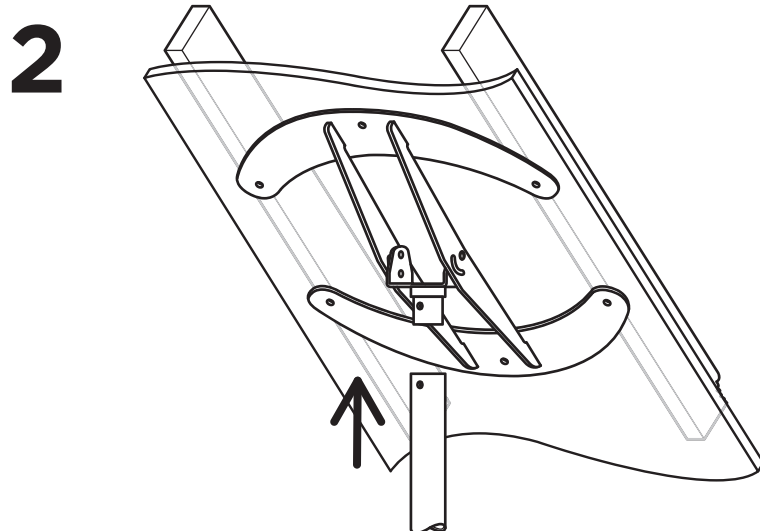
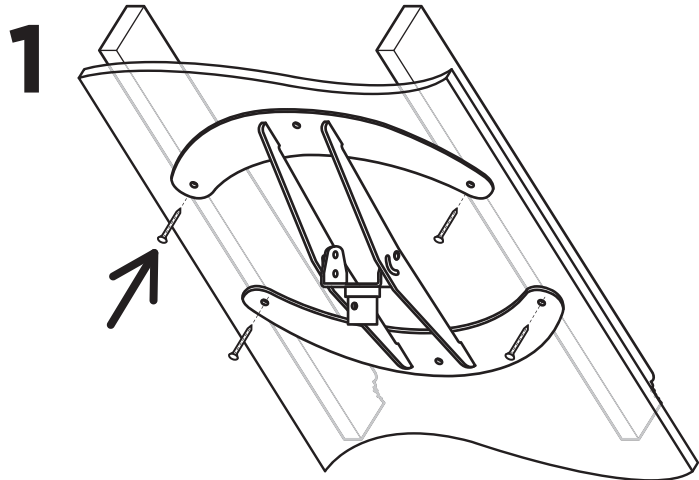
B



FE / NBR

5.30lbs
2.40kg

<p>4</p>  <p>HW155</p>	<p>5</p>  <p>HW154</p>
<p>6</p>  <p>HW151</p>	<p>7</p>  <p>HW161</p>
<p>8</p>  <p>HW322</p>	



OVERVIEW

Thank you for choosing the SuperPole System from HealthCraft. Please read and understand the instructions in this manual (and the SuperPole Manual DC100); keep manuals for future reference.

The Angled Ceiling Plate (ACP) is a high quality, commercial grade installation accessory to be used with the SuperPole. The ACP is intended to permit the SuperPole to be installed in areas where the ceiling is vaulted or angled. The ACP attaches to the top of the pole and is adjustable in angle from 0-45°. The ACP must be secured to ceiling joists with appropriate fasteners. The ACP is only to be used with HealthCraft's SuperPole System. The ACP is not to be used with the SuperPole Bariatric, SuperPole Ultra and Ceiling Plate Extender. The ACP is not to be used in any other way than described above. The ACP is covered under SuperPole warranty (DC100). Specifications subject to change without notice.

TECHNICAL DATA

See Figure A.

DELIVERY CONTENTS - ACP

1. Angled Ceiling Plate
2. Pivot Bracket
3. Top Plate Rubber (x2)
4. Lock Washer (x2)

FIGURE B.

5. Flat Washer (x2)
6. 1/4-20 x .50" Screw (x2)
7. Nylock Nut (x2)
8. 5/32" Hex Key

INSTALLATION INSTRUCTIONS

FIGURE C.

1. Secure Angled Ceiling Plate to ceiling with appropriate wood screws (min #10 x 2.5" / 64mm).
2. Slide top end of pole onto pivoting bracket.
3. Align locking pin and secure with nylon washer and hitch pin.
4. Place base plate at the intended location.
5. With SuperPole vertically level, expand extension screw until it goes into hole of base plate.
6. Lock the angle of the ACP pivot bracket with supplied hardware (screw, lock washer, flat washer and nut) on both sides.
7. Continue with SuperPole instructions (DC100).

APERÇU

Nous vous remercions d'avoir opté pour le système SuperPole de HealthCraft. Veuillez lire et vous familiariser avec les instructions du présent manuel (de même que le manuel de la SuperPole – DC100); veuillez conserver ces manuels pour consultation ultérieure.

La plaque murale à angle pour plafond (PMAP) est un accessoire de grande qualité commerciale destiné à être utilisé avec la SuperPole. La PMAP est conçue afin de permettre l'installation de la SuperPole dans les emplacements dont le plafond est voûté ou à angle. La PMAP se fixe au-dessus du poteau et s'ajuste à un angle variant de 0 à 45°. La PMAP doit être fixée aux solives du plafond au moyen de dispositifs de fixation appropriés. La PMAP ne doit pas être utilisée avec la SuperPole pour personne obèse, la SuperPole Ultra et l'Extenseur de plaque pour plafond. La PMAP ne doit pas être utilisée autrement qu'il est décrit aux présentes. La PMAP est protégée par la garantie de la SuperPole (DC100). Les caractéristiques peuvent faire l'objet de changement sans préavis.

DONNÉES TECHNIQUES

Voir Figure A.

CONTENU À LA LIVRAISON - PMAP

FIGURE B

1. Plaque murale à angle pour plafond
2. Support de pivotement
3. Plaque supérieure en caoutchouc (x2)
4. Rondelle de blocage (x2)
5. Rondelle plate (x2)
6. Vis 1/4-20 x .50 po (x2)
7. Écrou Nylock (x2)
8. Clé hexagonale 5/32 po

INSTRUCTIONS D'INSTALLATION

FIGURE C

1. Fixez la plaque murale à angle pour plafond avec des vis à bois appropriées (min #10 x 64 mm/2,5 po).
2. Faites glisser la partie supérieure du poteau sur le support de pivotement.
3. Alignez la goupille de verrouillage et fixez avec la rondelle en nylon et la goupille de sûreté.
4. Placez la plaque inférieure à l'emplacement choisi.
5. En maintenant la SuperPole à la verticale, faites tourner la vis d'allongement jusqu'à ce qu'elle s'insère dans la plaque inférieure.
6. Bloquez l'angle du support de pivotement de la PMAP au moyen de la quincaillerie fournie (vis, rondelle de blocage, rondelle plate et écrou) sur les deux côtés.
7. Poursuivez avec les instructions de la SuperPole (DC100).

GENERAL

Gracias por elegir el Sistema SuperPole de HealthCraft. Lea y asegúrese de comprender las instrucciones de este manual (y el Manual DC100 del SuperPole); guarde los manuales para referencia futura.

La placa para techos en ángulo (o ACP, por sus siglas en inglés) es un accesorio de instalación de alta calidad y de categoría comercial para usar con el SuperPole. El propósito de la ACP es permitir instalar el SuperPole en techos abovedados o en ángulo. La ACP se fija a la parte superior del poste y se puede ajustar en un ángulo de 0-45°. La ACP se debe fijar a las viguetas del techo con sujetadores apropiados. La ACP solo se debe usar con el Sistema SuperPole de HealthCraft. La ACP no se debe usar con SuperPole Bariatric, SuperPole Ultra o el extensor de la placa de techo (CPE, por sus siglas en inglés). La ACP no debe usarse de ninguna otra forma fuera de lo antes descrito. La ACP está abarcada por la garantía de SuperPole (DC100). Las especificaciones están sujetas a cambios sin previo aviso.

DATOS TÉCNICOS

Consulte la Figura A.

CONTENIDO ENTREGADO/ ACP

FIGURA B.

1. Placa para techos en ángulo (ACP)
2. Soporte pivotante
3. Goma de la placa superior (x2)
4. Arandela de seguridad (x2)
5. Arandela plana (x2)
6. Tornillo de 1/4-20 x 0,50" (x2)
7. Tuerca autobloqueante (x2)
8. Llave hexagonal de 5/32"

INSTRUCCIONES DE INSTALACIÓN

FIGURA C.

1. Asegurar la placa para techos en ángulo al techo con tornillos apropiados para madera (mín. #10 x 2,5" / 64mm).
2. Deslizar el extremo superior del poste introduciendo el soporte pivotante.
3. Alinear el pasador de seguridad y asegurarlo con la arandela de nailon y traba.
4. Colocar la placa base en el lugar donde se desee hacer la instalación.
5. Con el SuperPole perfectamente vertical, expandir el tornillo de extensión hasta que se introduzca en el orificio de la placa base.
6. Trabrar el ángulo del soporte pivotante de la placa para techos en ángulo con los accesorios de ferretería suministrados (tornillo, arandela de seguridad, arandela plana y tuerca) de ambos lados.
7. Continuar con las instrucciones para el SuperPole (DC100).

