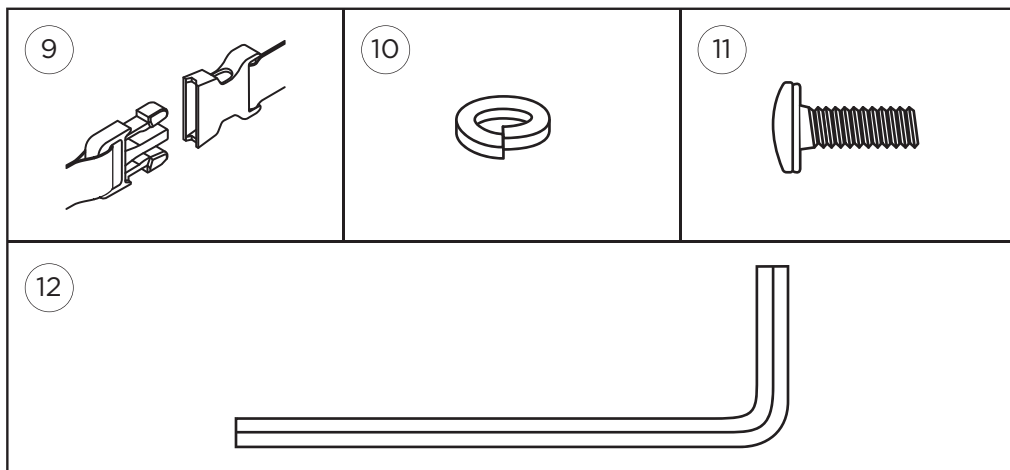
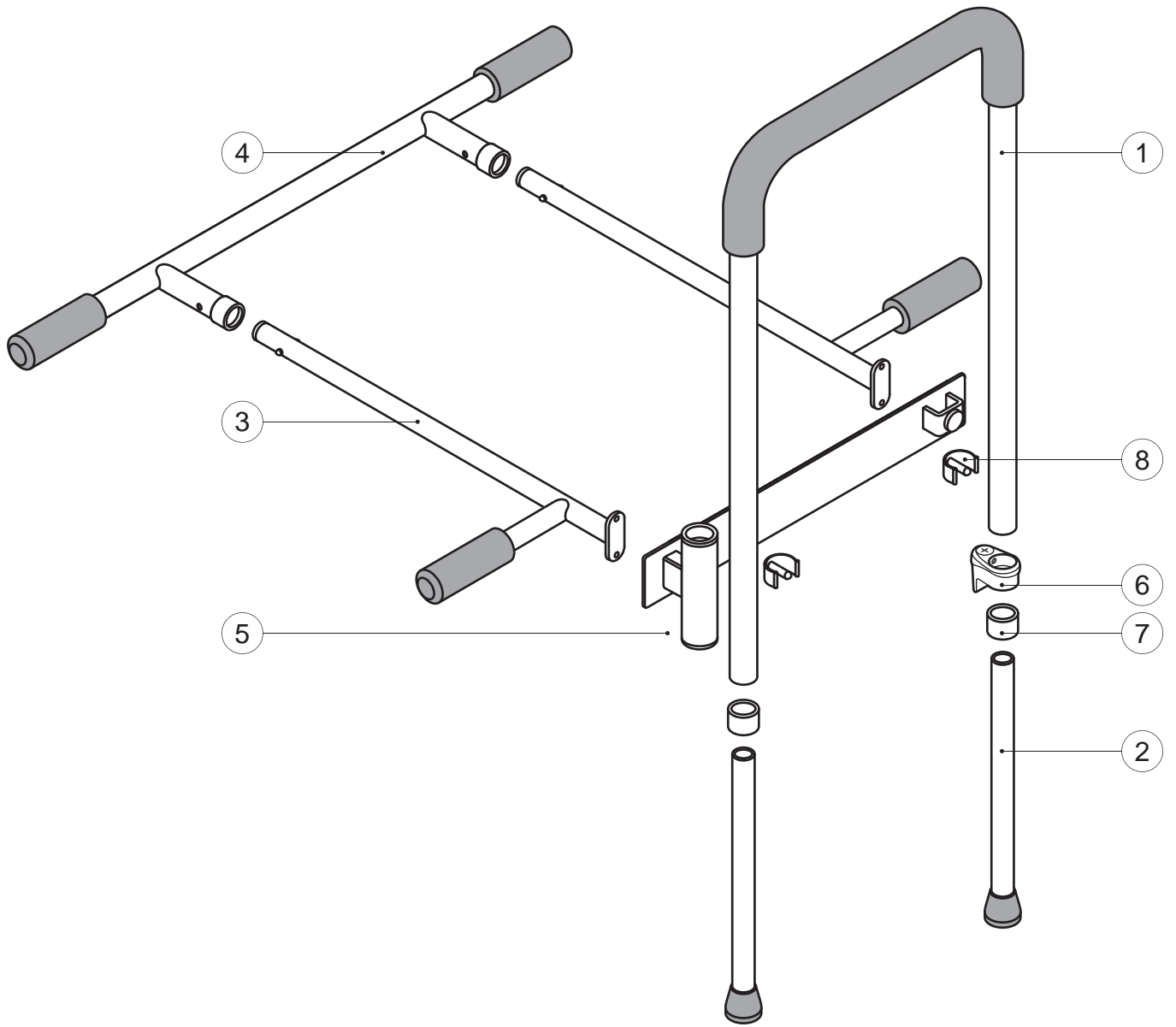


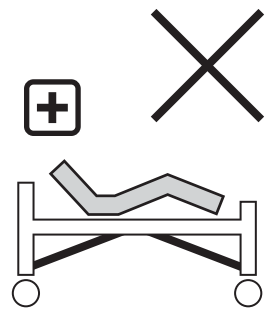
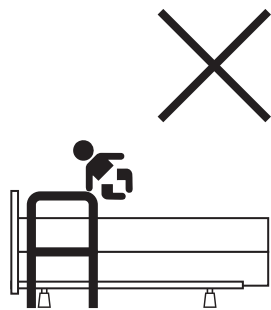
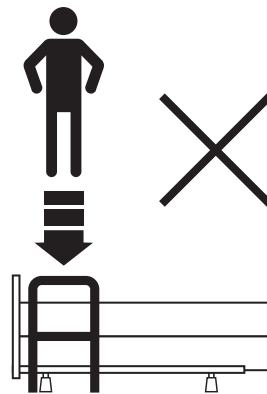
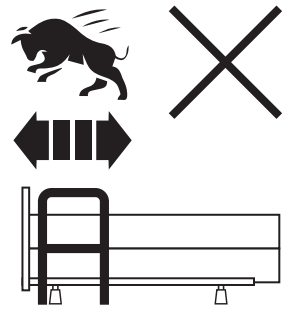
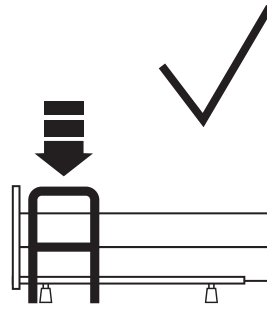
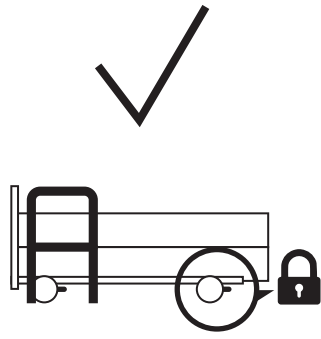
Smart-Rail™

SRS-S
(DC103 - RevE)

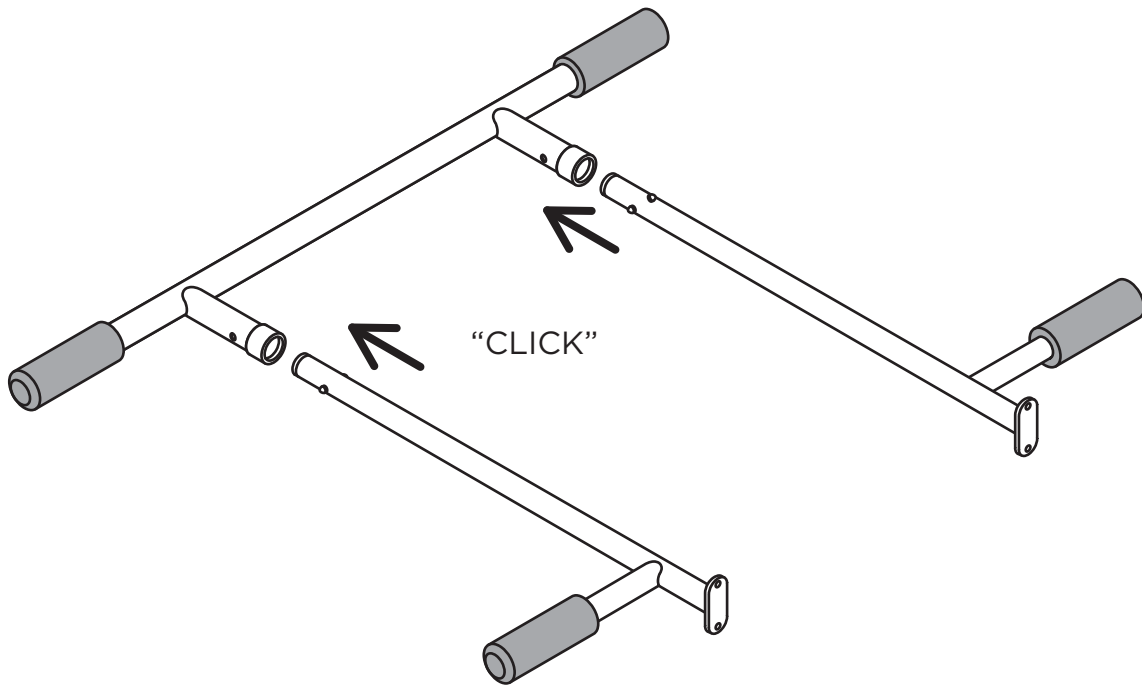
healthcraftproducts.com

A

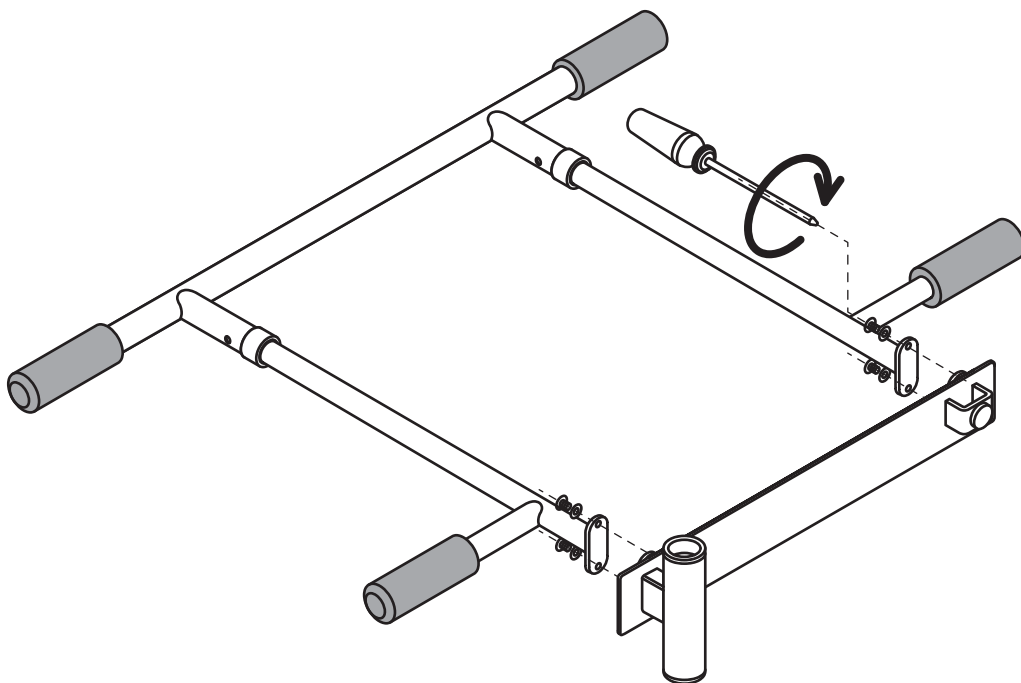




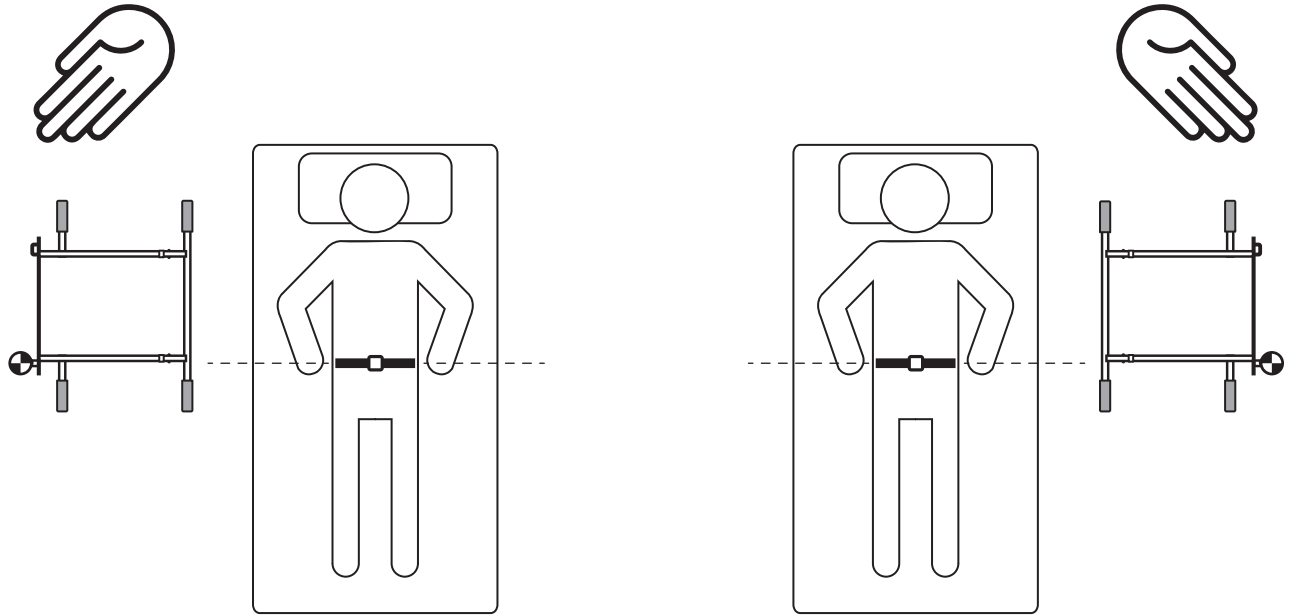
1



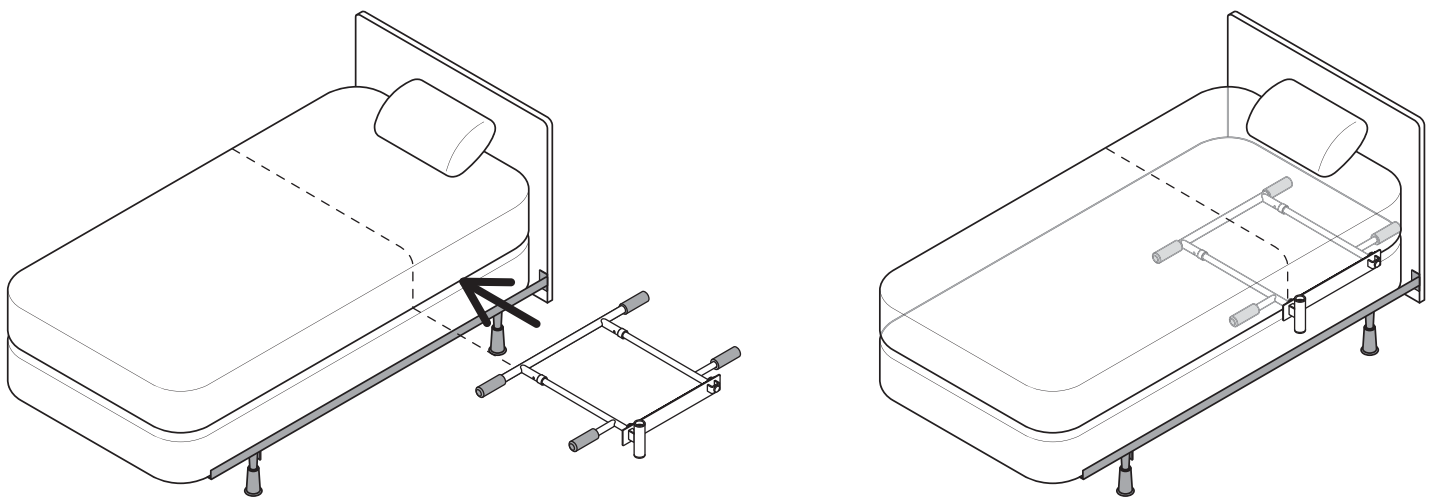
2



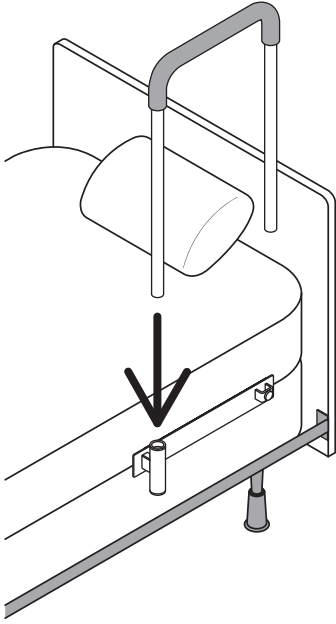
1



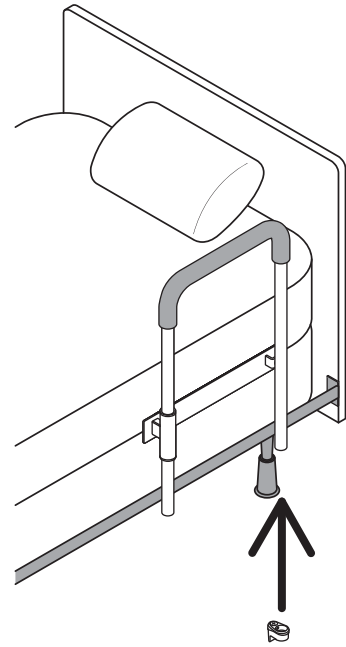
2



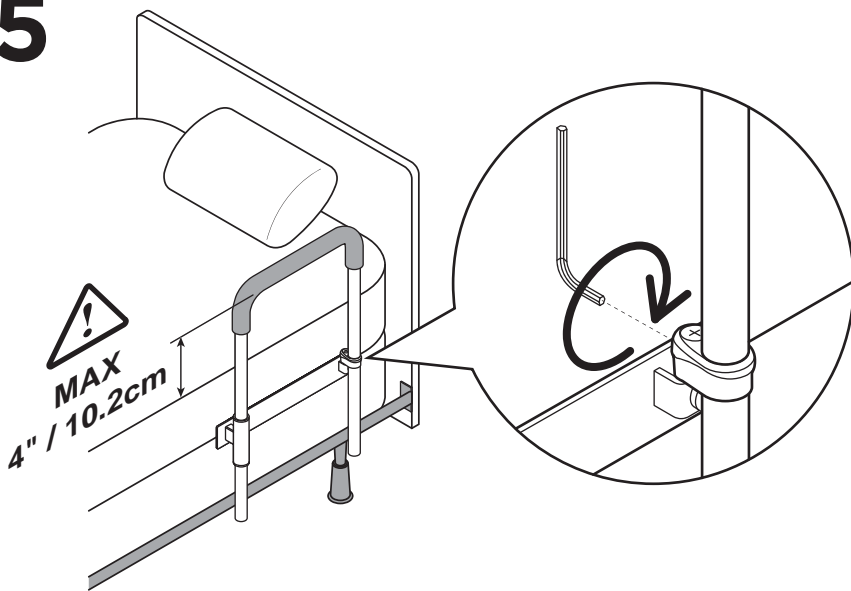
3



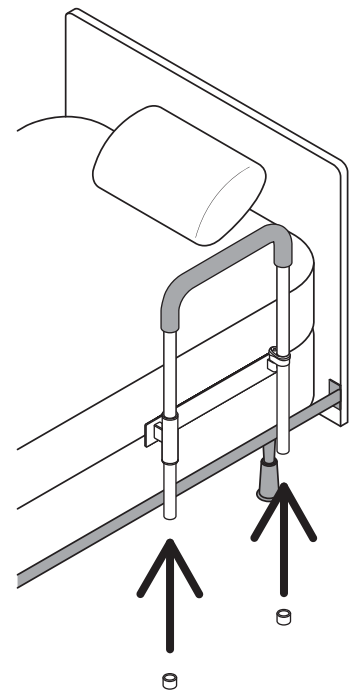
4



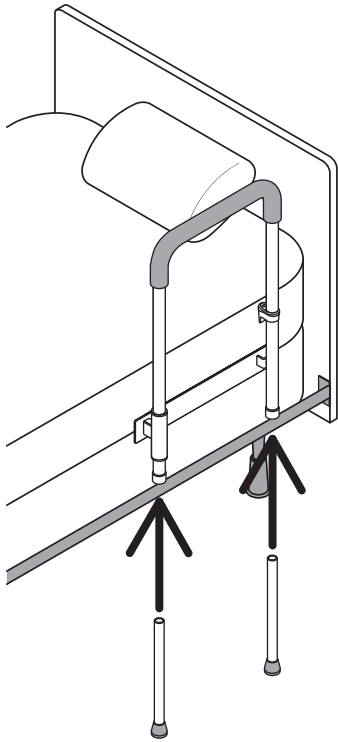
5



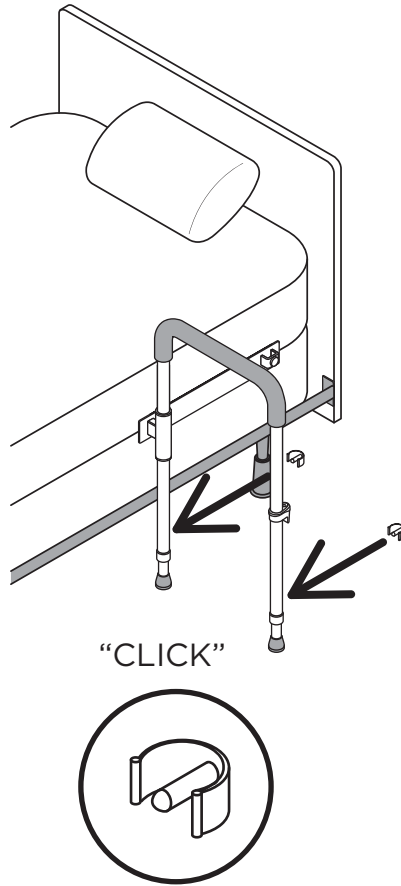
6



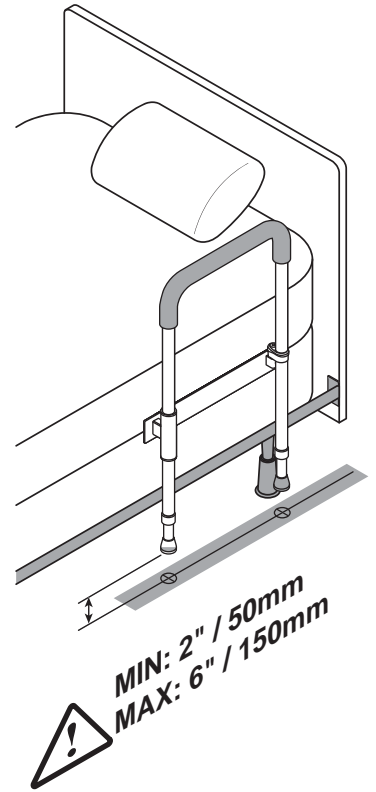
7



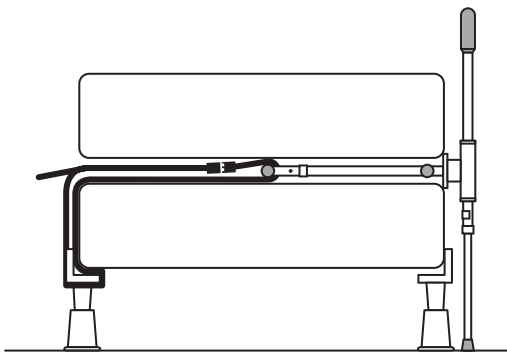
8



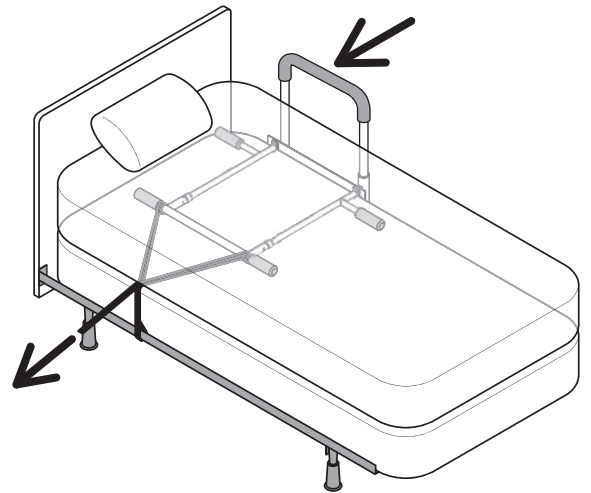
9



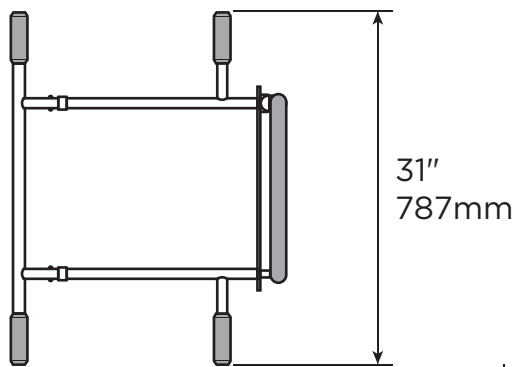
10



11

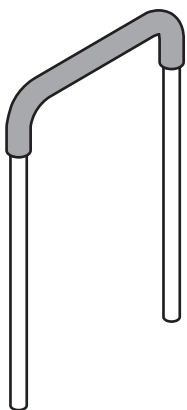
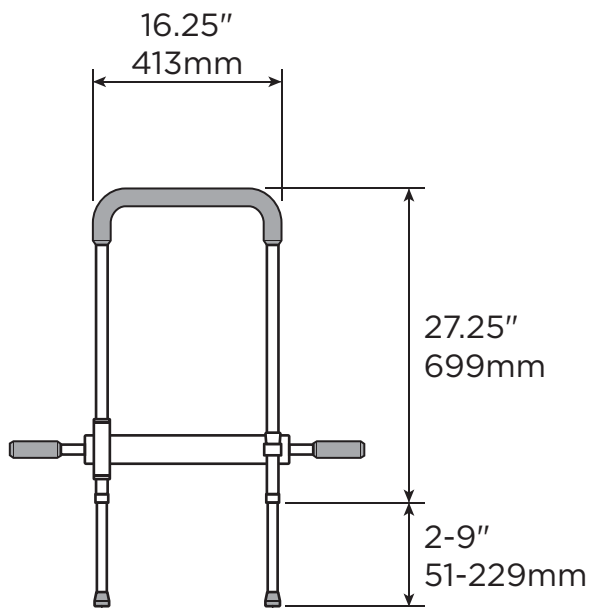
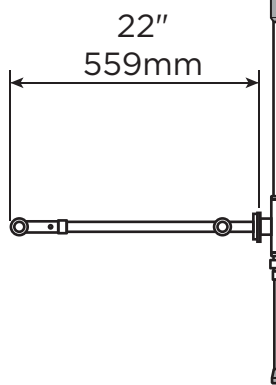


E

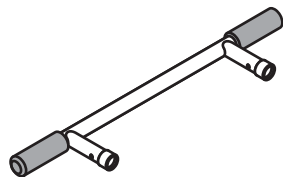


MAX
300lbs
136kg

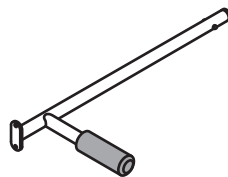
Ø1.50" / 38.1mm



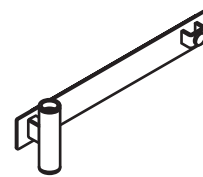
FE / EVA
3.05lbs
1.38kg



FE / EVA / LDPE
1.35lbs
0.62kg



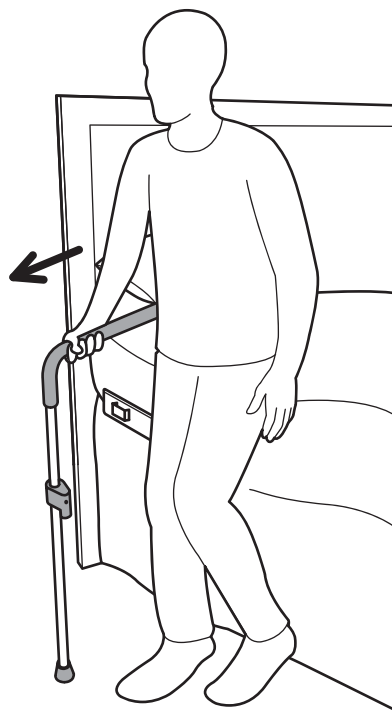
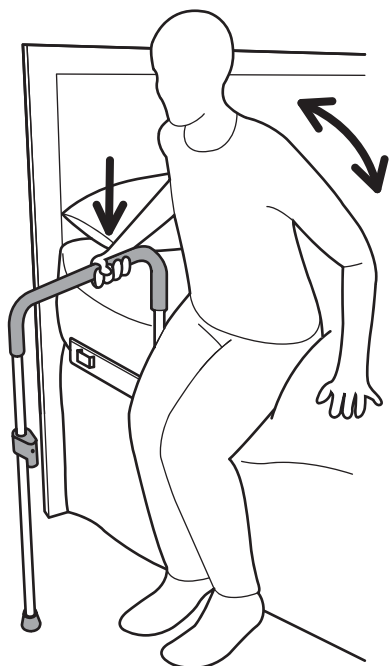
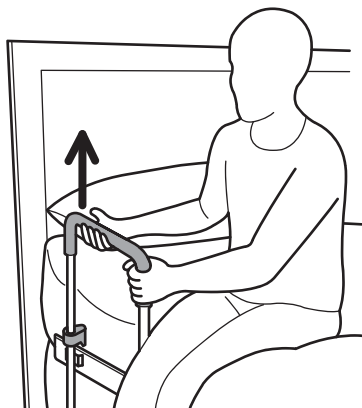
FE / EVA / LDPE
0.95lbs
0.43kg



FE / LDPE
2.55lbs
1.16kg



FE
0.65lbs
0.29kg



English

OVERVIEW

Thank you for choosing the Smart-Rail from HealthCraft. Please read and understand the instructions in this manual; keep manual for future reference. It is your responsibility to see that your Smart-Rail is properly assembled, installed, and cared for. Failure to follow instructions in this manual could result in serious injury or death. If you are not equipped to undertake the outlined work, we would recommend that you have your Smart-Rail installed by a qualified contractor.

The Smart-Rail is a bed rail with 2 positions: closed and opened. In the closed position, the rail is latched to the support frame to assist with in-bed positioning. In the opened position, the rail is unlatched from the support frame and pivoted out to the optimal location to assist with sitting and standing. The Smart-Rail is intended ONLY for moderate vertical load bearing to provide bed positioning, sitting and standing support for people with reduced mobility. The Smart-Rail is installed between the mattress and box spring, and is secured in place with a safety strap. In the closed position, the Smart-Rail is height adjustable to accommodate the thickness of the mattress. In the opened position, the Smart-Rail is height adjustable to accommodate the height of the user. The maximum user weight for this product is 300lbs / 136kgs. Product is not intended to support full body weight. The Smart-Rail is not to be used in any other way than described above.

WARNING - PATIENT ENTRAPMENT (see additional guidelines)

The potential risk of entrapment (limb, neck, head, torso) between the bed rail and adjacent item (i.e. mattress, headboard, sidetables, etc.) can be reduced or avoided by the following strategies:

1. Situate the bed rail at a distance that is considerably smaller or larger than that which could result in entrapment.
2. Consider situations that could change with time or usage such as mattress compression, patient movement, bed position changes due to electrically powered beds, etc.
3. Realize that this product is not intended as a physical constraint or barrier to exiting the bed.

LIMITED LIFETIME WARRANTY

Products are covered by a limited lifetime warranty against defects in materials and workmanship for the original purchaser. Warranty excludes products that have been damaged through misuse, accidental damage, alteration, normal wear and tear, wood material and stain, or the use of corrosive or abrasive cleaning products.

Buyer hereby indemnifies, agrees to hold harmless and defend HealthCraft Products Inc. from and against any and all liabilities, claims, (founded and unfounded), losses, damages, costs and expenses (including without limitation consequential damages and reasonable professional fees) resulting from buyers specification, application, or improper use of goods described herein; buyers omission or neglect. HealthCraft Products Inc. does not assume any liability for damage resulting from services performed by others or faulty installation, misuse or misapplication of goods sold by HealthCraft Products Inc. HealthCraft Products Inc. shall not be liable for prospective profits or special, indirect, or consequential damages, or for the cost of any corrective work done without HealthCraft Products Inc. prior approval. HealthCraft Products Inc. total liability hereunder shall in no event exceed the purchase price of the goods specified hereon. Specifications subject to change without notice.

HealthCraft Products Inc.
2790 Fenton Road
Ottawa, Canada
K1T 3T7



Gate 88
Kanalgatan 45 B
Skelleftea, Sweden
931 23



DELIVERY CONTENTS - SMART-RAIL

FIGURE A.

- | | | | |
|-------------------------|------|--------------------|------|
| 1. Pivot Rail | (x1) | 7. Plastic Bushing | (x2) |
| 2. Extension Leg | (x2) | 8. Locking Pin | (x2) |
| 3. Side Frame | (x2) | 9. Safety Strap | (x1) |
| 4. Back Frame | (x1) | 10. 10-32 Screw | (x4) |
| 5. Face Plate Frame(x1) | | 11. Lock Washer | (x4) |
| 6. Latch Collar | (x1) | 12. Hex Key | (x1) |

SAFETY CONSIDERATIONS

FIGURE B.

The Smart-Rail is intended to be used when the bed casters are locked. The Smart-Rail is intended for moderate vertical load bearing ONLY. The Smart-Rail is not intended for sideward (lateral) support. The Smart-Rail is not intended to support the full weight of an individual. The Smart-Rail is not intended for children to play or hang onto. The Smart-Rail is not to be used on electric or hospital style beds. The Smart-Rail is not to be used with light-weight mattresses, and the mattress must fully cover base frame.

FRAME ASSEMBLY

FIGURE C.

1. Insert side frame into back frame and engage spring locks.
2. Assemble side frames to face plate with screws & lock washers.

INSTALLATION

FIGURE D.

1. While laying in bed, note position of waistline.
2. Slide rail between box spring and mattress, and align pivot tube of face plate frame with waistline.
3. Install pivot rail into pivot tube of face plate.
4. Slide latch collar onto pivot rail. Ensure logo on latch collar is facing upwards.
5. To set height of pivot rail in locked position, tighten set screw in latch collar. NOTE: to minimize bed entrapment, maximum distance between top of mattress and pivot rail is 4" / 10.2cm.
6. Slide plastic bushings onto ends of pivot rail.
7. Slide extension legs into pivot rail.
8. To set height of pivot rail in the opened position, align holes and install locking pins.
9. When pivot rail is in locked position, ensure that the pivot legs are between 2-6" / 50-150mm from the floor.
10. Loop the strap between the frame and the angle iron of the bed frame.
11. Tighten strap to pull rail tight against the side of the bed.

TECHNICAL DATA

See Figure E.

PRODUCT USAGE

See Figure F.

APERÇU

Nous vous remercions d'avoir opté pour la rampe Smart-Rail de HealthCraft. Veuillez lire et vous familiariser avec les instructions du présent manuel; veuillez conserver ce manuel pour consultation ultérieure. Il vous incombe de veiller à ce que la rampe Smart-Rail est correctement assemblée, installée et entretenue. Le défaut d'observer les instructions contenues dans le présent manuel pourrait entraîner des blessures graves ou la mort. Si vous ne disposez pas de l'équipement nécessaire pour effectuer le travail décrit, nous vous conseillons de recourir à un entrepreneur compétent pour l'installation.

La rampe Smart-Rail est une rampe de lit offrant deux positions : fermée et ouverte. En position fermée, la rampe est verrouillée sur le cadrage du support afin d'aider au positionnement dans le lit. En position ouverte, la rampe est détachée du cadrage du support et pivote vers l'extérieur jusqu'à un niveau optimal permettant d'aider à alterner entre la position debout et la position couchée. La Smart-Rail est conçue pour un soutien vertical et horizontal modéré afin de procurer assistance aux personnes à mobilité réduite pour le positionnement dans le lit, la position assise et debout. La Smart-Rail s'installe entre le matelas et le sommier, et elle est maintenue en place par une courroie de sécurité. Dans sa position fermée, la Smart-Rail s'ajuste en hauteur afin de convenir à l'épaisseur du matelas. Dans sa position ouverte, la Smart-Rail s'ajuste en hauteur afin de convenir à la grandeur de l'utilisateur. Le poids maximal de l'utilisateur pour ce produit est de 136 kg/300 lb. Le produit n'est pas destiné à soutenir entièrement le poids corporel. La Smart-Rail ne doit pas être utilisée autrement qu'il est décrit ci-dessus.

AVERTISSEMENT – PIÉGEAGE AU LIT (consultez les directives additionnelles)

Le risque possible de piégeage (membres, cou, tête, tronc) entre le poteau et un élément adjacent (c.-à-d. un lit, une toilette, etc.) peut être réduit ou éliminé en observant les consignes suivantes :

1. Placez le poteau à une distance qui est nettement plus petite ou plus large que celle qui serait susceptible de causer un piégeage.
2. Envisagez les circonstances qui pourraient changer au fil du temps ou selon l'utilisation, notamment la compression du matelas, les mouvements du patient, les changements de position dans le lit, par exemple, un lit électrique, etc.
3. Tenez compte que ce produit n'est pas destiné à imposer une contrainte physique ou une barrière pour la sortie du lit.

GARANTIE LIMITÉE À VIE

Les produits sont protégés par une garantie à vie contre les défauts, pièces et main-d'œuvre, pour l'acheteur initial. La garantie ne s'applique pas aux produits qui ont été endommagés en raison d'un abus, d'un dommage accidentel, d'une modification, d'une usure normale, non plus qu'elle s'applique aux matériaux en bois ou aux taches, ou suite à l'utilisation de produits d'entretien abrasifs et corrosifs.

L'acheteur, par la présente, indemnise, accepte de garantir et de défendre HealthCraft Products inc. à l'égard de toutes responsabilités, réclamations (fondées et non fondées), pertes, dommages, coûts et dépenses (y compris, mais sans s'y limiter, des dommages consécutifs et des honoraires professionnels raisonnables) résultant de la spécification des acheteurs, une application ou une mauvaise utilisation des produits décrits ici; l'omission ou la négligence des acheteurs. HealthCraft Products inc. décline toute responsabilité pour les dommages résultant de services rendus par d'autres parties ou suite une installation défectueuse, une mauvaise utilisation ou une mauvaise application des marchandises vendues par HealthCraft Products inc. HealthCraft Products inc. ne sera pas responsable pour les bénéfices potentiels ou dommages spéciaux, indirects ou consécutifs, ou pour le coût des travaux correctifs réalisés sans l'approbation préalable de HealthCraft Products inc. La responsabilité totale de HealthCraft Products inc. en vertu des présentes ne doit en aucun cas excéder le prix d'achat des marchandises, tel que précisé aux présentes. Les caractéristiques peuvent faire l'objet de à changement sans préavis.

HealthCraft Products Inc.
2790 Fenton Road
Ottawa, Canada
K1T 3T7



Gate 88
Kanalgatan 45 B
Skelleftea, Sweden
931 23



CONTENU À LA LIVRAISON – SMART-RAIL

FIGURE A.

- | | |
|----------------------------------|------------------------------|
| 1. Pivot Rail (x1) | 7. Douille en plastique (x2) |
| 2. Extension de pied (x2) | 8. Goupille de sécurité (x2) |
| 3. Cadre latéral (x2) | 9. Sangle de sécurité (x1) |
| 4. Cadre arrière (x1) | 10. Vis 10-32 x .5 po (x4) |
| 5. Plaque frontale du cadre (x1) | 11. Rondelle de blocage (x4) |
| 6. Collet de verrouillage (x1) | 12. Clé hexagonale (x1) |

REMARQUES ASSOCIÉES À LA SÉCURITÉ

FIGURE B.

La Smart-Rail est conçue pour être utilisée lorsque les roulettes du lit sont verrouillées.
La Smart-Rail est conçue **UNIQUEMENT** pour une charge verticale modérée. La Smart-Rail n'est pas conçue pour un soutien latéral.
La Smart-Rail n'est pas conçue pour soutenir entièrement le poids d'une personne.
La Smart-Rail n'est pas conçue pour les enfants ou pour s'y tenir.
La Smart-Rail ne doit pas être utilisée avec un lit électrique ou un lit d'hôpital.
La Smart-Rail ne doit pas être utilisée avec des matelas légers, et le matelas doit entièrement couvrir la base du lit.

ASSEMBLAGE DE LA STRUCTURE

FIGURE C.

1. Insérez le cadrage latéral dans le cadrage arrière avec les éléments de serrage par ressort.
2. Assemblez les cadrages à la plaque frontale du cadre au moyen de vis et de rondelles de blocage.

INSTALLATION

FIGURE D.

1. En position étendue dans le lit, notez la position de la taille.
2. Faites glisser la rampe entre le sommier et le matelas, et alignez le tube de pivotement de la plaque frontale avec la taille.
3. Installez la rampe de pivotement dans le tube de la plaque frontale.
4. Faites glisser le collet de verrouillage sur la rampe de pivotement. Assurez-vous que le logo sur le collet de verrouillage soit orienté vers le haut.
5. Pour régler la hauteur de la rampe de pivotement en position verrouillée, serrez la vis de réglage sur le collet de verrouillage. **REMARQUE** : Afin de réduire le piégeage au lit, l'écart maximal entre le dessus du matelas et la rampe de pivotement doit être de 10,2 cm/4 po.
6. Faites glisser les bagues en plastique aux extrémités de la rampe de pivotement.
7. Insérez les extensions de pied dans la rampe de pivotement.
8. Pour régler la hauteur de la rampe de pivotement en position ouverte, alignez les trous et insérez des goupilles de blocage.
9. Alors que la rampe de pivotement est en position de verrouillage, assurez-vous que les tubes pivotants sont à 50-150 mm/2-6 po du plancher.
10. Faites une boucle avec la courroie entre le cadrage et l'angle en métal de la structure du lit.
11. Serrez la courroie afin de maintenir la rampe contre le côté du lit.

DONNÉES TECHNIQUES

Voir Figure E.

UTILISATION DU PRODUIT

Voir la Figure F.

GENERAL

Gracias por elegir el Smart-Rail de HealthCraft. Lea y asegúrese de comprender las instrucciones de este manual, y guárdelo para referencia futura. Es su responsabilidad verificar que su Smart-Rail sea ensamblado, instalado y cuidado correctamente. Si no se siguen las instrucciones de este manual, podrían producirse como resultado lesiones graves o aun la muerte. Si usted no tiene los medios para realizar el trabajo que se describe, recomendamos que haga instalar el Smart-Rail por un contratista calificado.

El Smart-Rail es un barandal de cama con 2 posiciones: cerrado y abierto. En la posición cerrado, el barandal se traba contra la estructura de soporte para ayudar a que la persona se posicione en la cama. En la posición abierto, el barandal se destraba de la estructura de soporte y pivota hasta la posición óptima para ayudar a que la persona se siente y se pare. El Smart-Rail ha sido concebido para soportar ÚNICAMENTE una carga vertical moderada, con el objetivo de ofrecer apoyo a las personas con movilidad reducida mientras se posicionan o se sientan en la cama o se ponen de pie. El Smart-Rail se instala entre el colchón y el somier, y se sujeta en su lugar con una correa de seguridad. En la posición cerrado, la altura del Smart-Rail se ajusta para adaptarse al espesor del colchón. En la posición abierto, la altura del Smart-Rail se ajusta para adaptarse a la altura del usuario. El peso máximo del usuario de este producto es de 300 lb/136 kg. El producto no está destinado a soportar el peso total del cuerpo. El Smart-Rail no debe usarse de ninguna otra forma fuera de lo antes descrito.

ADVERTENCIA – APRISIONAMIENTO DEL PACIENTE (véanse las indicaciones adicionales)

El riesgo potencial de quedar aprisionado (una extremidad, el cuello, la cabeza, el torso) entre el poste y un objeto adyacente (por ejemplo, la cama, el WC, etc.) se puede reducir o evitar mediante las siguientes estrategias:

1. Colocar el poste a una distancia que sea considerablemente más pequeña o más grande que la distancia a la que el paciente podría quedar aprisionado.
2. Considerar situaciones que podrían modificarse con el tiempo o el uso; por ejemplo, la compresión del colchón, el movimiento del paciente, los cambios de posición de la cama en el caso de camas eléctricas, etc.
3. Tener presente que este producto no ha sido concebido como una restricción física o una barrera que impida bajar de la cama.

GARANTÍA LIMITADA DE POR VIDA

Los productos están cubiertos por una garantía limitada de por vida por defectos en los materiales y la mano de obra, en beneficio del comprador original. La garantía excluye productos que hayan sido dañados por uso incorrecto, daño accidental, alteración, desgaste normal, materiales de madera y teñido, o el uso de productos de limpieza corrosivos o abrasivos.

Por el presente, el comprador mantiene indemne y se manifiesta de acuerdo en liberar y defender a HealthCraft Products Inc. de toda responsabilidad, reclamo (fundado o infundado), pérdida, daño, costo y gasto (incluidos, sin que esto excluya otras posibilidades, los daños derivados y las costas profesionales razonables) que resulte de la especificación, la aplicación o el uso inapropiados de los productos que aquí se describen, como también de toda omisión o negligencia por parte del comprador. HealthCraft Products Inc. no asume ninguna responsabilidad por daños resultantes de los servicios prestados por otros, como tampoco de la instalación defectuosa, del uso incorrecto o de la aplicación incorrecta de los bienes vendidos por HealthCraft Products Inc. HealthCraft Products Inc. no será responsable por los beneficios potenciales o los daños especiales, indirectos o derivados, ni por el costo de ninguna tarea correctiva realizada sin la previa aprobación de HealthCraft Products Inc. La responsabilidad total de HealthCraft Products Inc. en virtud del presente no será superior en ningún caso al precio de compra de los productos aquí especificados. Las especificaciones están sujetas a cambios sin previo aviso.

HealthCraft Products Inc.
2790 Fenton Road
Ottawa, Canada
K1T 3T7



Gate 88
Kanalgatan 45 B
Skelleftea, Sweden
931 23



CONTENIDO ENTREGADO/ SMART-RAIL

FIGURA A.

- | | |
|--|---------------------------------|
| 1. Barandal pivotante (x1) | 7. Buje plástico (x2) |
| 2. Pata de extensión (x2) | 8. Pasador de seguridad (x2) |
| 3. Estructura lateral (x2) | 9. Correa de seguridad (x1) |
| 4. Estructura trasera (x1) | 10. Tornillo, #10-32 (x4) |
| 5. Estructura de la placa frontal (x1) | 11. Arandela, de seguridad (x4) |
| 6. Traba collarín (x1) | 12. Llave hexagonal(x1) |

SEGURIDAD

FIGURA B.

El Smart-Rail ha sido concebido para usarse cuando las ruedas de la cama están trabadas.
El Smart-Rail ha sido concebido ÚNICAMENTE para soportar una carga vertical moderada.
El Smart-Rail no ha sido concebido como soporte lateral.
El Smart-Rail no ha sido concebido para soportar todo el peso de una persona.
El Smart-Rail no ha sido concebido para que los niños jueguen o se cuelguen.
El Smart-Rail no debe usarse en camas eléctricas o del tipo de cama de hospital.
El Smart-Rail no debe usarse con colchones livianos, y el colchón debe cubrir por completo el soporte de base de la cama.

CONJUNTO DE LA ESTRUCTURA

FIGURA C.

1. Insertar la estructura lateral en la estructura trasera hasta que se activen las trabas de resorte.
2. Ensamblar las estructuras laterales contra la placa frontal usando tornillos y arandelas de seguridad.

INSTALACIÓN

FIGURA D.

1. Con el paciente en la cama, observar la posición de la cintura.
2. Deslizar el barandal entre el somier y el colchón, y alinear el tubo pivotante de la estructura de la placa frontal con la cintura.
3. Introducir el barandal pivotante en el tubo pivotante de la placa frontal.
4. Deslizar la traba collarín sobre el barandal pivotante. Comprobar que el logo que está sobre la traba collarín mire hacia arriba.
5. Para trabar el barandal pivotante a la altura deseada, ajustar el tornillo de presión de la traba collarín. NOTA: Para reducir al mínimo el aprisionamiento en la cama, la distancia máxima entre la parte superior del colchón y el barandal pivotante es de 4" / 10,2cm.
6. Deslizar los bujes plásticos sobre los extremos del barandal pivotante.
7. Introducir las patas de extensión en el barandal pivotante.
8. Para fijar el barandal pivotante a la altura deseada en la posición abierto, alinear los orificios e instalar pasadores de seguridad.
9. Cuando el barandal pivotante esté trabado, asegurarse de que las patas pivotantes estén a una distancia de 2-6" / 50-150mm del piso.
10. Pasar la correa entre la estructura y el angular de hierro de la base de la cama.
11. Ajustar la correa para sujetar firmemente el barandal contra el costado de la cama.

DATOS TÉCNICOS

Consulte la Figura E.

UTILIZACIÓN DEL PRODUCTO

Consulte la Figura F.

ÖVERSIKT

Tack för att du har valt Smart-Rail från HealthCraft. Läs igenom och se till att du förstår anvisningarna i den här handboken. Spara handboken för framtida bruk. Du ansvarar själv för att se till att Smart-Rail monteras, installeras och underhålls ordentligt. Underlåtelse att följa anvisningarna i den här handboken kan leda till allvarliga skador eller dödsfall. Om du inte klarar av att utföra det arbete som beskrivs, rekommenderar vi att du låter en behörig hantverkare installera Smart-Rail.

Smart-Rail är en sänggrind med 2 lägen: stängd och öppen. I det stängda läget spärras grinden i stödramen för att underlätta placering av person i sängen. I det öppna läget är grinden uppläst från stödramen och kan svängas ut till optimalt läge för att underlätta när en person ska sitta och stå. Smart-Rail är ENDAST avsedd för måttlig vertikal belastning för att tillhandahålla stöd för personer med nedsatt rörlighet när dessa sitter och står upp eller justerar sin ställning i sängen. Smart-Rail installeras mellan madrassbotten och madrassen, och fästs med en säkerhetsrem. Smart-Rail kan justeras på höjden för att anpassas efter madrassens tjocklek. I öppet läge kan Smart-Rail justeras på höjden för att anpassas efter användarens längd. Maxvikten för en användare av den här produkten är 136 kg. Produkten är inte avsedd att stödja full kroppsvikt. Smart-Rail ska inte användas på något annat sätt än enligt beskrivningen ovan.

VARNING – PATIENTEN KAN FASTNA (se extra riktlinjer)

Risken för att patienten fastnar (med lemmar, nacke, huvud, torso) mellan stolpen och närliggande objekt (t.ex. säng, toalett osv.) kan reduceras eller elimineras med hjälp av följande strategier:

1. Se till att stolpens avstånd från närliggande objekt är betydligt mindre eller större än vad som krävs för att patienten ska fastna.
2. Ta hänsyn till situationer som kan förändras över tid eller till följd av användning, t.ex. madrassens fjädring, patientens rörelser, förändrat sängläge med elmanövrerad säng osv.
3. Förstå att produkten inte är avsedd att fungera som en fysisk avspärrning eller ett hinder från att resa sig ur sängen.

BEGRÄNSAD LIVSTIDSGARANTI

Den ursprungliga köparen får en begränsad livstidsgaranti som täcker fel i material och tillverkningen av produkterna. Garantin gäller inte produkter som har skadats till följd av felaktig användning, genom olyckshändelse, modifiering, normalt slitage, kontakt med eller missfärgning från trämaterial, eller användningen av frätande eller slipande rengöringsmedel.

Köparen samtycker härmed till att gottgöra, försvara och hålla HealthCraft Products Inc. skadelösa från alla betalningsskyldigheter, anspråk (med eller utan grund), förluster, skador, kostnader och utgifter (inklusive, men inte begränsat till, följdskador och rimliga arvoden) som uppstår till följd av köparens specifikation, tillämpning eller felaktiga användning av varor som beskrivs här, samt köparens försummelse eller vårdslöshet. HealthCraft Products Inc. bär inget ansvar för skador som uppstår till följd av tjänster som utförs av tredje part eller felaktig installation, felaktig användning eller tillämpning av varor som säljs av HealthCraft Products Inc. HealthCraft Products Inc. bär inget ansvar för eventuella vinster eller särskilda eller indirekta skador eller följdskador, eller för kostnaden av korrigerande arbeten som utförs utan godkännande från HealthCraft Products Inc. HealthCraft Products Inc. totala betalningsskyldighet ska inte under några omständigheter överstiga inköpspriset för varorna som anges här.

Specifikationerna kan ändras utan föregående meddelande.

HealthCraft Products Inc.
2790 Fenton Road
Ottawa, Canada
K1T 3T7



Gate 88
Kanalgatan 45 B
Skelleftea, Sweden
931 23



Distribueras av Now Boarding AB i Sverige.

LEVERANSINNEHÅLL/SMART-RAIL

FIGUR A.

- | | |
|-----------------------------|-----------------------|
| 1. Stång med gångjärn (x 1) | 7. Plastbussning (x2) |
| 2. Förlängningsben (x 2) | 8. Låspinne (x2) |
| 3. Sidoram (x 2) | 9. Säkerhetsrem (x1) |
| 4. Bakre ram (x 1) | 10. 10-32 Skruv (x4) |
| 5. Planskiveram (x 1) | 11. Fjäderbricka (x4) |
| 6. Låskrage (x 1) | 12. Insexnyckel (x1) |

SÄKERHETSÖVERVÄGANDEN

FIGUR B.

Smart-Rail är avsedd för användning när sänghjulena är låsta. Smart-Rail är ENDAST avsedd för måttlig vertikal belastning. Smart-Rail är inte avsedd för belastning i sidled. Smart-Rail är inte avsedd att stödja full kroppsvikt. Barn ska inte leka med eller hänga i Smart-Rail. Smart-Rail ska inte användas med elektriska sängar eller sjukhussängar. Smart-Rail ska inte användas med lätta madrasser och madrassen måste täcka sänggramen helt.

RAMMONTERING

FIGUR C.

1. Sätt in sidoramen i bakre ramen och lås fjäderlåsen.
2. Montera sidoramarna i planskivan med skruvar och fjäderbrickor.

INSTALLATION

FIGUR D.

1. Ligg i sängen och observera midjans position.
2. Sätt in stängningen mellan resåren och madrassen och anpassa svängroret på planskiveramen med midjelinjerna.
3. Montera gångjärnsstången i svängroret på planskivan.
4. Sätt på låskragen på gångjärnsstången. Kontrollera att logotypen på låskragen är vänd uppåt.
5. Dra åt ställskruven i låskragen för att ställa in höjden på gångjärnsstången i låst läge. Obs! För att minimera risken för att fastna i sängen är största avståndet mellan madrassens ovandel och gångjärnsstången 4 tum/10,2 cm.
6. Sätt på plastbussningar på gångjärnsstångens ändrar.
7. Sätt in förlängningsbenen i gångjärnsstången.
8. Anpassa hålen och montera låstappar för att ställa in höjden på gångjärnsstången i öppet läge.
9. Kontrollera att gångjärnsbenen är mellan 2-6 tum/50-150 mm från golvet när gångjärnsstången är i låst läge.
10. Vira remmen mellan ramen och sänggramens vinkelprofil.
11. Dra åt remmen så att stödstången är ordentligt åtsittande mot sidan av sängen.

TEKNISKA UPPGIFTER

Se figur E.

PRODUKTANVÄNDNING

Se figur F.

OVERBLIK

Tillykke med købet af Smart-Rail støttestativet fra HealthCraft. Læs og forstå anvisningerne i denne vejledning, og opbevar den som reference. Det er ejerens ansvar, at Smart-Rail støttestativet samles, monteres og vedligeholdes korrekt. Hvis anvisningerne i denne vejledning ikke overholdes, er der risiko for alvorlig personskade eller livsfare. Hvis du ikke selv kan udføre arbejdet som beskrevet i denne vejledning, anbefaler vi at få en kvalificeret montør til at montere Smart-Rail støttestativet.

Smart-Rail er et sengestøttestativ med 2 positioner: lukket eller åben. I lukket position er stativet fastlåst til rammen som hjælp til at skifte stilling i sengen. I åben position er stativet ikke fastlåst til rammen og drejet ud i den optimale position som støtte til at sidde og til at stå ud af sengen. Smart-Rail støttestativet er KUN beregnet til moderate lodrette vægtbelastninger til at støtte bevægelseshæmmede enten liggende i sengen eller som støtte til at sidde og stå ud af sengen. Smart-Rail monteres mellem overmadrassen og boksmadrassen, og den holdes på plads med en sikkerhedsrem. I lukket position kan Smart-Rail stativet justeres i højden alt efter madrassens tykkelse. I åben position kan Smart-Rail stativet højdejusteres efter brugerens højde. Den maksimale brugervægt for dette produkt er 136 kg. Dette produkt er ikke beregnet til at bære hele kroppens vægt. Smart-Rail må ikke anvendes på anden vis end som beskrevet ovenfor.

ADVARSEL: RISIKO FOR AT KOMME I KLEMME (se yderligere retningslinjer)

Der er risiko for, at kroppen (ekstremiteter, hals, hoved, torso) kommer i klemme mellem sengestøtten og det tilstødende (madrass, hovedgærde, sideborde mv.). Risikoen kan mindskes eller helt undgås på følgende måder:

1. Placer sengestøtten enten meget tættere på eller længere væk, så der ikke er risiko for at komme i klemme.
2. Tag højde for situationer, der kan ændre sig med tiden eller ved brugen af udstyret, f.eks. madrassens hårdhed, patientens bevægelser, ændring af sengens placering (elevation) mv.
3. Vær opmærksom på, at dette produkt ikke er beregnet til fysisk at forhindre brugeren i at komme op af sengen.

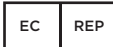
LEVETIDSGARANTI

Produkterne er omfattet af levetidsgaranti mod materiale- eller fabrikationsfejl og dækker den oprindelige køber. Garantien dækker ikke produkter, der er beskadiget på grund af forkert brug, hændelig skade, ændringer, normal slitage, træmateriale og overfladebelægning eller brug af ætsende eller slibende rengøringsmidler. Køberens indvillighed i at holde HealthCraft Products Inc. skadesløs samt godtgøre og forsvare firmaet i tilfælde af erstatningsansvar, erstatningskrav (både begrundede og ubegrundede), tab, skader, omkostninger (herunder, men ikke begrænset til, følgeskader og rimelige honorarer) som følge af køberens specifikation, anvendelsesformål eller forkert anvendelse af produkterne, som beskrevet her, samt køberens forsømmelse eller uagtsomhed. HealthCraft Products Inc. påtager sig intet ansvar for skader, der skyldes service udført af andre, eller forkert montering, anvendelse eller tilpasning af produkter, som er solgt af HealthCraft Products Inc. HealthCraft Products Inc. påtager sig intet ansvar for tab af mulig indtjening eller dokumenterede, indirekte eller afledte erstatningskrav eller for omkostninger til eventuelt korrigerende arbejde, som udføres uden forudgående godkendelse fra HealthCraft Products Inc. Det samlede erstatningsansvar for HealthCraft Products Inc. kan under ingen omstændigheder overstige købsprisen for produkterne, som er angivet her. Specifikationerne er med forbehold for ændring uden varsel.

HealthCraft Products Inc.
2790 Fenton Road
Ottawa, Canada
K1T 3T7



Gate 88
Kanalgatan 45 B
Skellefteå, Sweden
931 23



INDHOLD I PAKKEN MED SMART-RAIL

FIG. A.

- | | | | |
|--------------------|----------|------------------|------|
| 1. Drejestativ | (1 stk.) | 7. Plast bøsning | (x2) |
| 2. Forlængerben | (2 stk.) | 8. Låsetap | (x2) |
| 3. Sideramme | (2 stk.) | 9. Sikkerhedsrem | (x1) |
| 4. Bagramme | (1 stk.) | 10. 10-32 Skruer | (x4) |
| 5. Frontpladeramme | (1 stk.) | 11. Fjederkive | (x4) |
| 6. Låsekrave | (1 stk.) | 12. Unbrakonøgle | (x1) |

SIKKERHEDSFORANSTALTNINGER

FIG. B.

Smart-Rail er beregnet til brug, når sengehjulene er låst. Smart-Rail er KUN beregnet til moderate lodrette vægtbelastninger. Smart-Rail er ikke beregnet til sideværts støtte. Smart-Rail er ikke beregnet til at støtte brugerens fulde vægt. Smart-Rail er ikke beregnet til, at børn leger med det eller hænger på stativet. Smart-Rail må ikke anvendes på elektrisk betjente senge eller hospitalssenge. Smart-Rail må ikke anvendes med letvægtsmadrasser, og madrassen skal dække hele bundrammen.

RAMME

FIG. C.

1. Sæt siderammen i bagrammen, og udløs fjederlåsene.
2. Monter siderammerne på frontpladen med bolte og låsekiver.

MONTERING

FIG. D.

1. Afmærk brugerens hofteposition liggende i sengen.
2. Skyd stativet ind mellem boksmadrassen og madrassen ovenover, og placer drejerøret på frontpladerammen ud for hoftepositionen.
3. Monter drejestativet i drejerøret på frontpladerammen.
4. Skub låsekraven på drejestativet. Logoet på låsekraven skal vende opad.
5. I låst position indstilles drejestativet i højden ved at spænde stopskruen i låsekraven. BEMÆRK: For at minimere risikoen for at komme i klemme i sengen må afstanden mellem madrassens liggeflade og drejestativet være maks. 10,2 cm.
6. Skub plastbøsningerne på enderne af drejestativet.
7. Sæt forlængerbenene i drejestativet.
8. I åben position indstilles drejestativet i højden ved at placere hullerne ud for hinanden og montere låsetappene.
9. Når drejestativet er i låst position, skal drejebenen være 50-150 mm fra gulvet.
10. Før remmen ind mellem rammen og vinkeljernet på sengestellet.
11. Spænd remmen for at trække stativet ind mod siden af sengen.

TEKNISKE DATA

Se fig. E.

PRODUKTANVENDELSE

Se fig. F.