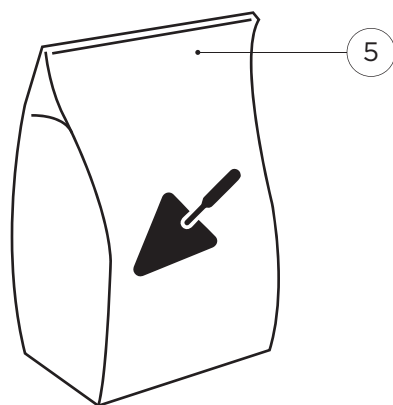
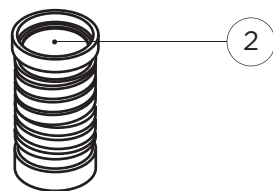
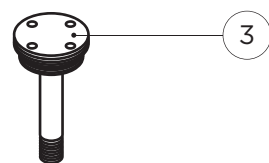
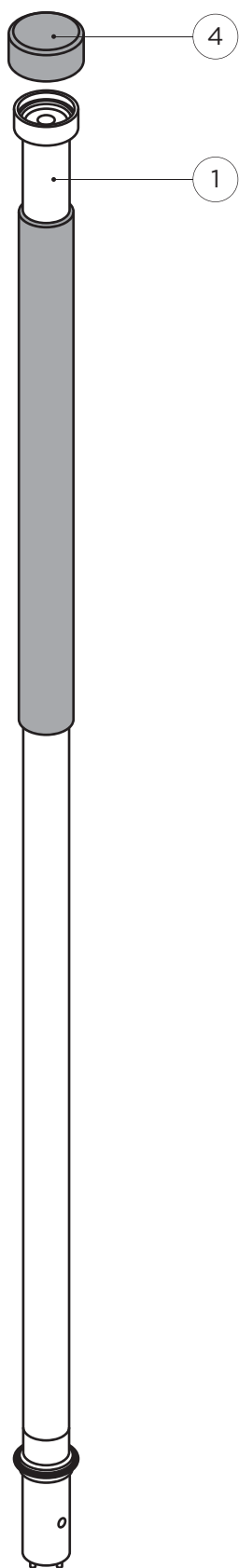


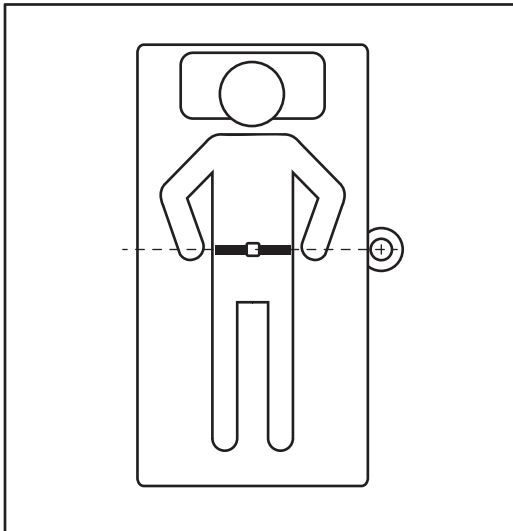
SuperPole™ F.R.S.

FRS-FR / FRS-P
(DC109 - RevC)

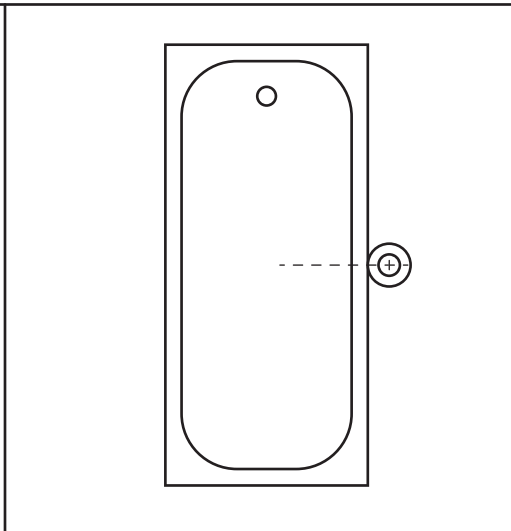
healthcraftproducts.com



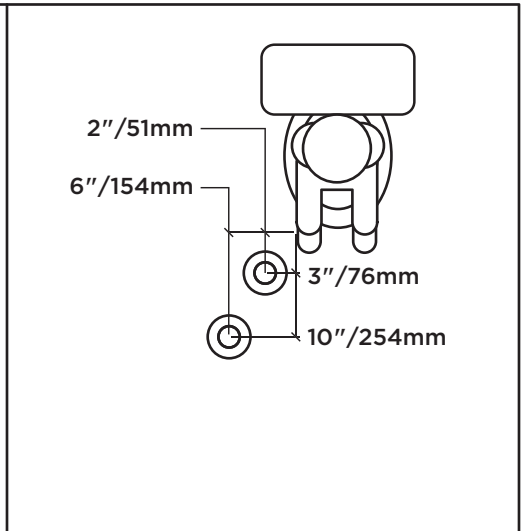
1



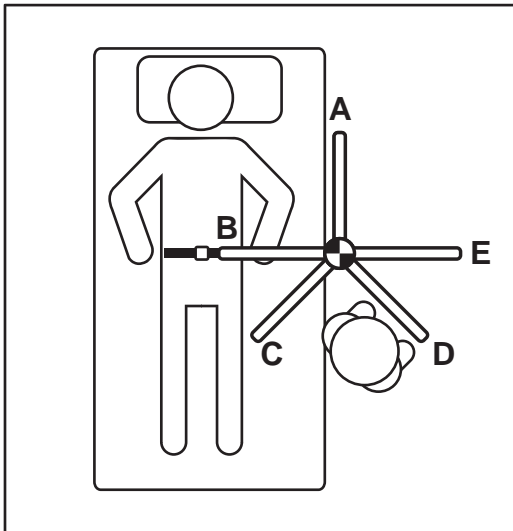
2



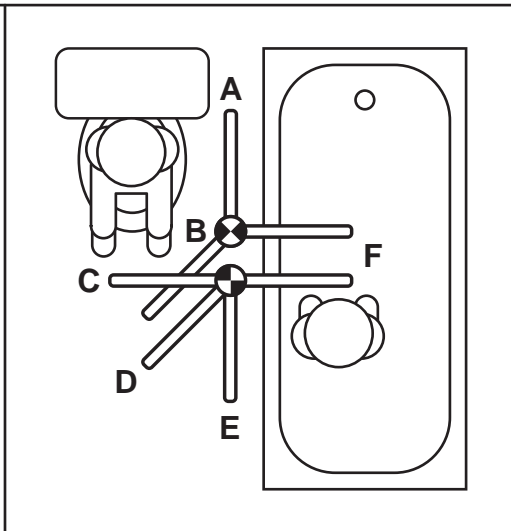
3



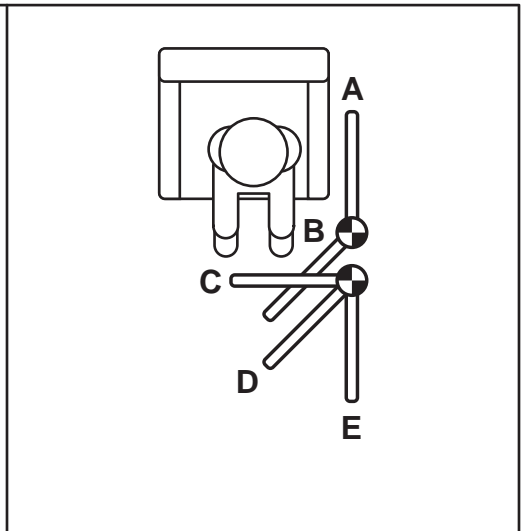
4



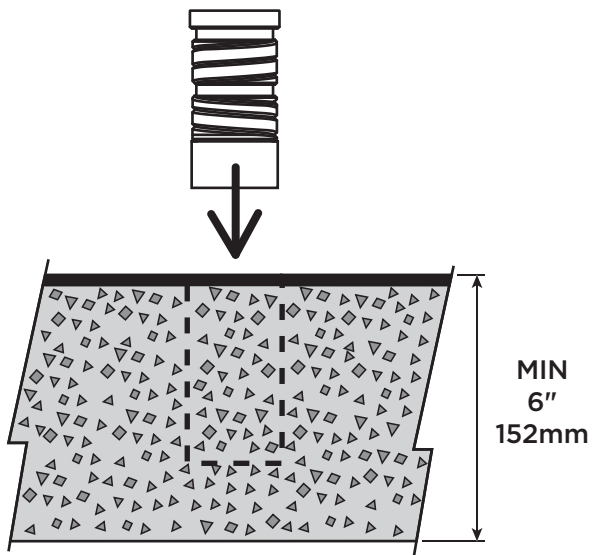
5



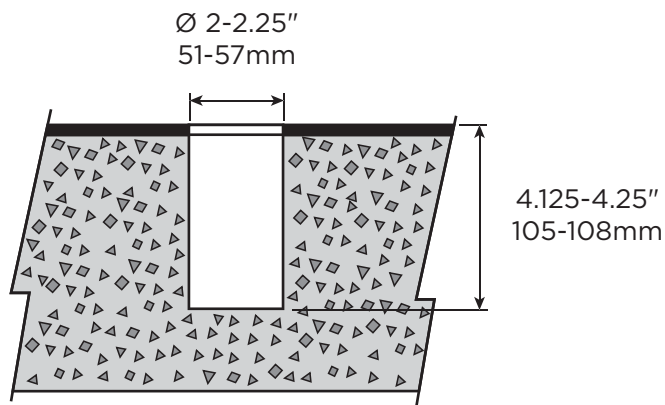
6



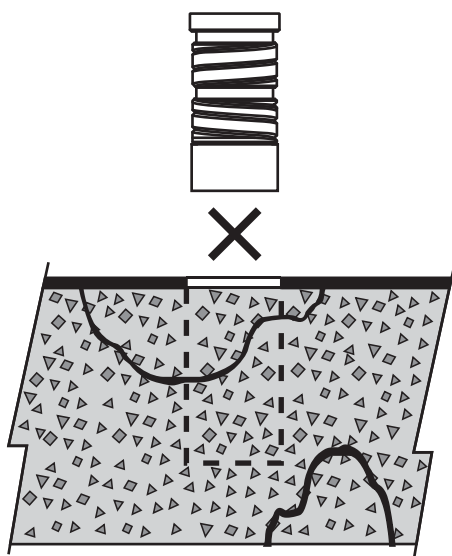
1



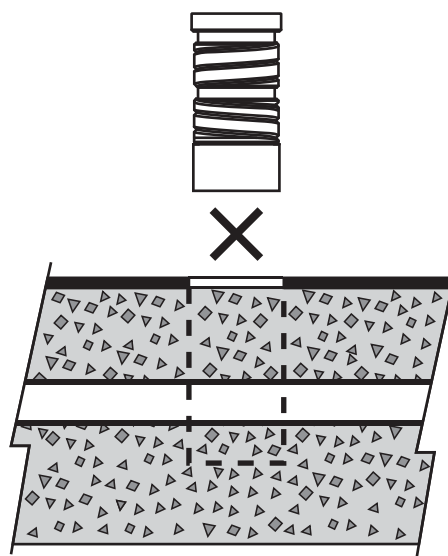
2



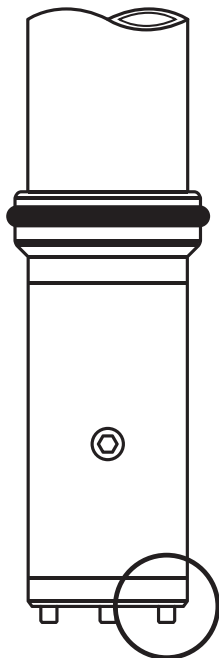
3



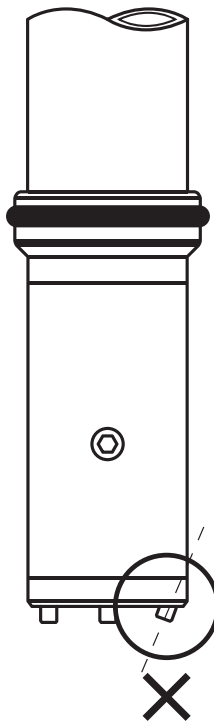
4



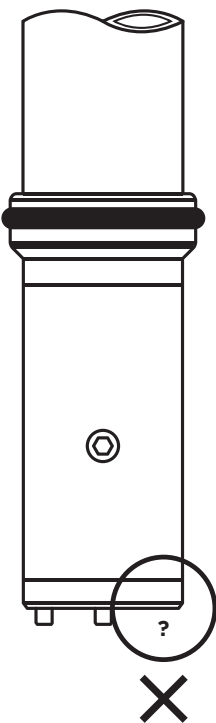
5



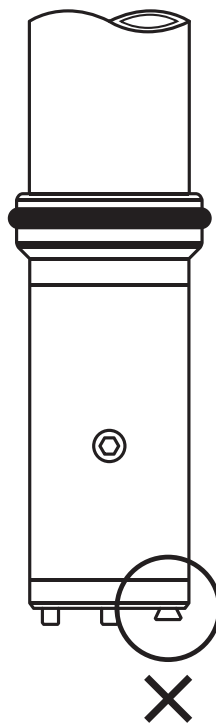
6



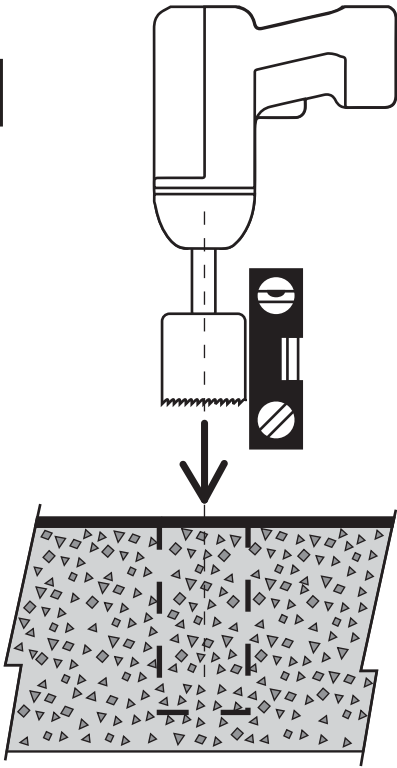
7



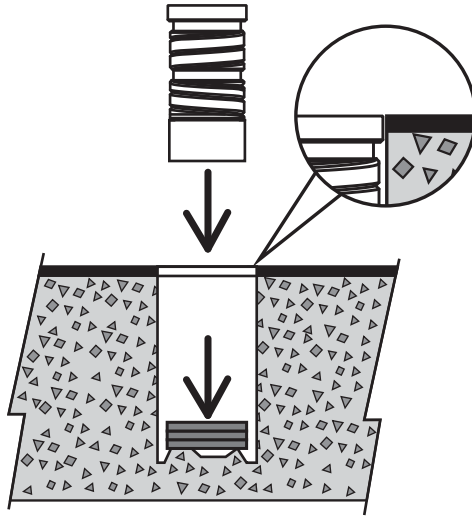
8



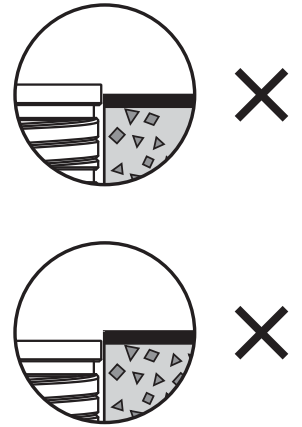
1



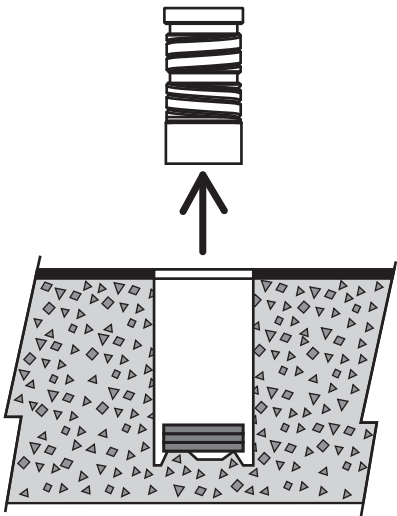
2



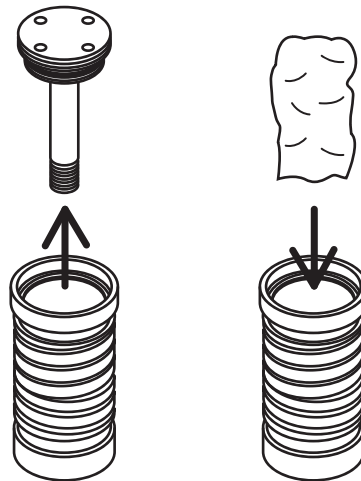
3



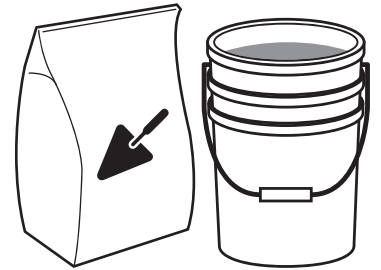
4



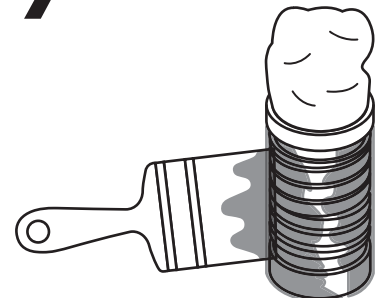
5



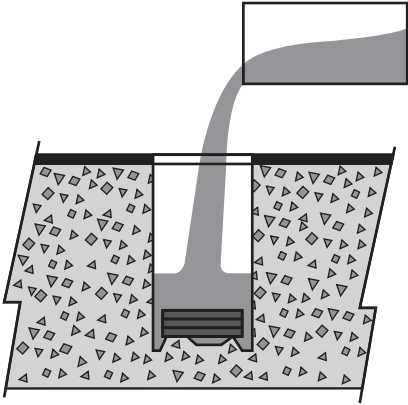
6



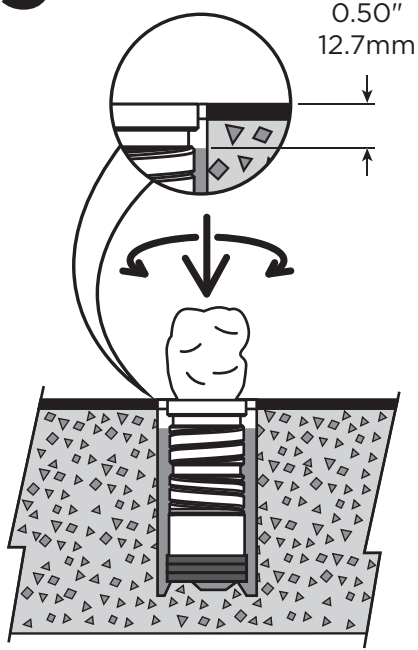
7



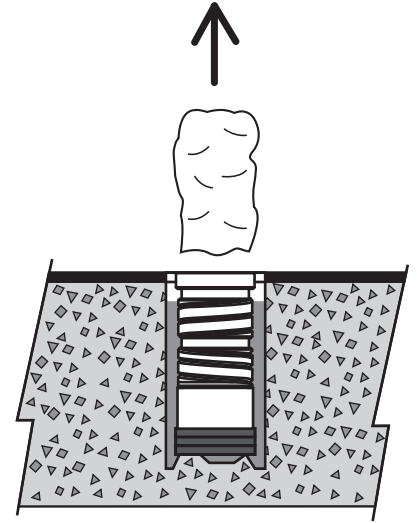
8



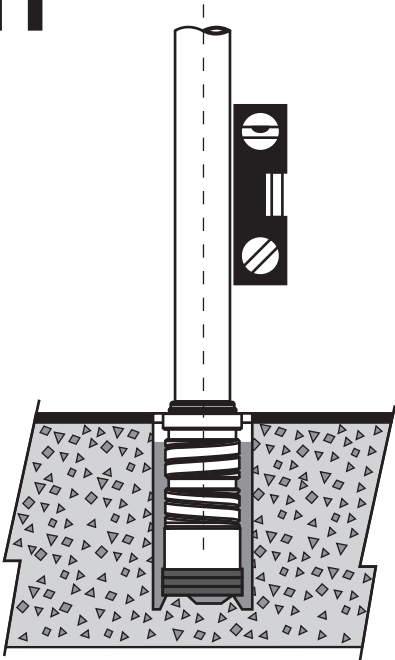
9



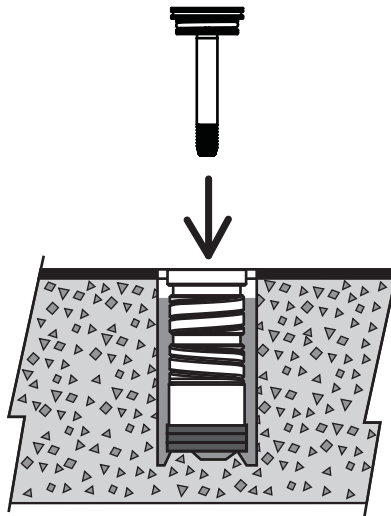
10



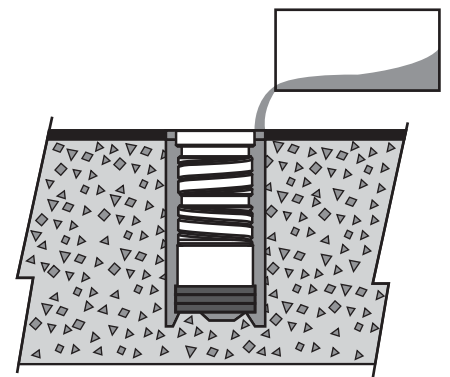
11



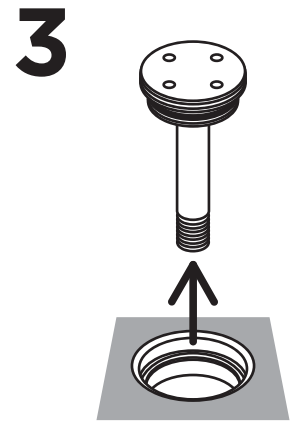
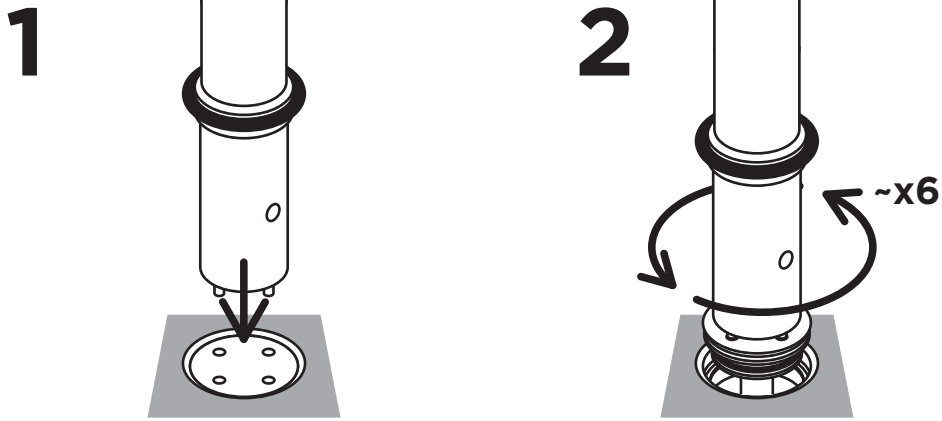
12



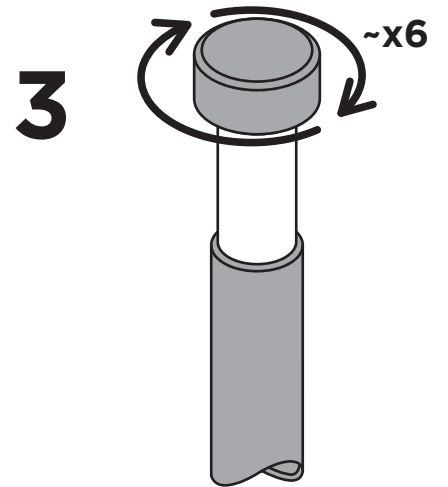
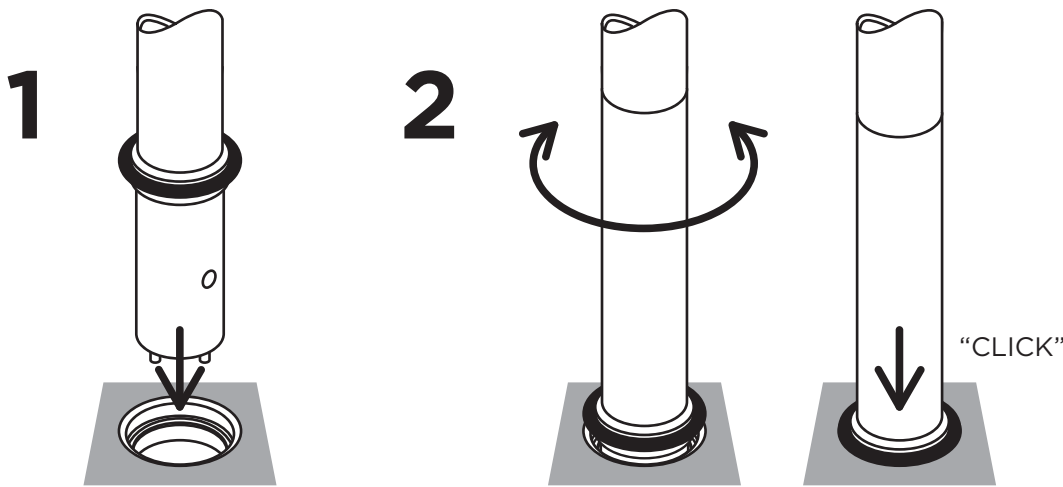
13



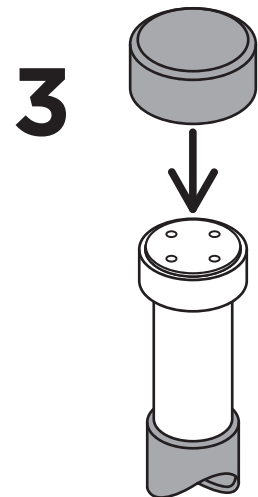
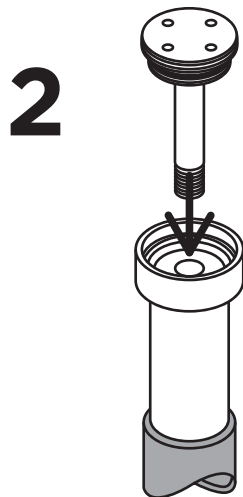
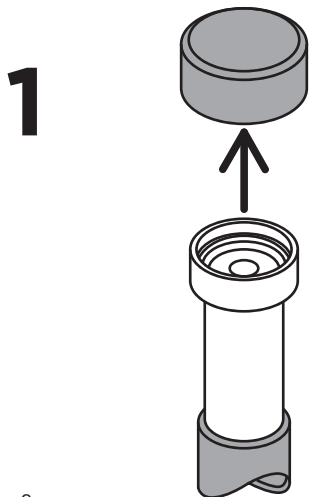
E



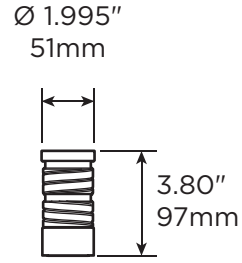
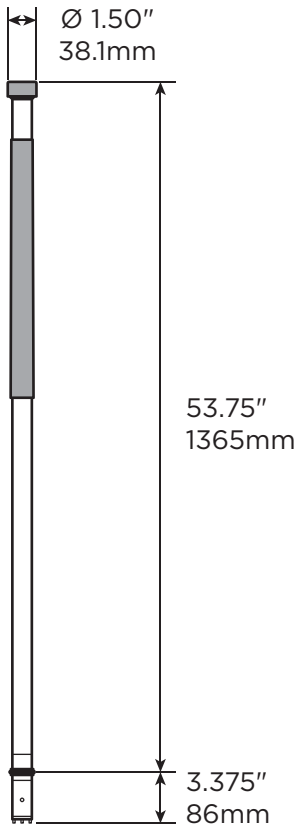
F



G



H



MAX
450lbs
205kg

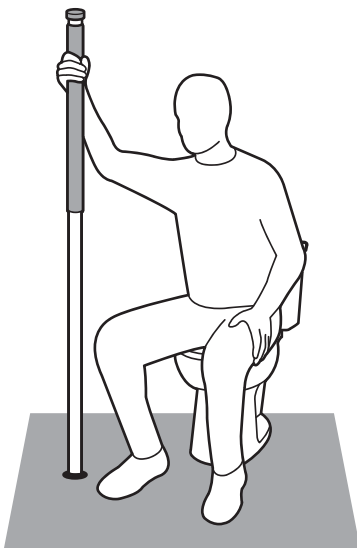
FE / PVC

15lbs
6.8kg

FE

2lbs
0.9kg

I



English

OVERVIEW

Thank you for choosing the SuperPole F.R.S. (floor receptacle system) from HealthCraft. Please read and understand the instructions in this manual; keep manual for future reference. It is your responsibility to see that your SuperPole F.R.S. is properly assembled, installed, and cared for. Failure to follow instructions in this manual could result in serious injury or death. If you are not equipped to undertake the outlined work, we would recommend that you have your SuperPole F.R.S. installed by a qualified contractor.

The SuperPole F.R.S. is a high quality, commercial grade support pole that interfaces with and is supported by a receptacle that is permanently embedded into a structural concrete floor. The SuperPole F.R.S. is intended for moderate vertical load bearing to provide sitting and standing support for people with reduced mobility. When the pole is removed, the receptacle must be covered with a floor flush cap to provide a water-tight seal. The maximum user weight for this product is 450lbs / 205kgs. Product is not intended to support full body weight. The SuperPole F.R.S. is not to be used in any other way than described above.

WARNING - PATIENT ENTRAPMENT (see additional guidelines)

The potential risk of entrapment (limb, neck, head, torso) between the pole and adjacent item (i.e. mattress, headboard, sidetables, etc.) can be reduced or avoided by the following strategies:

1. Situate the pole at a distance that is considerably smaller or larger than that which could result in entrapment.
2. Consider situations that could change with time or usage such as mattress compression, patient movement, bed position changes due to electrically powered beds, etc.
3. Realize that this product is not intended as a physical constraint or barrier to exiting the bed.

LIMITED LIFETIME WARRANTY

Products are covered by a limited lifetime warranty against defects in materials and workmanship for the original purchaser. Warranty excludes products that have been damaged through misuse, accidental damage, alteration, normal wear and tear, wood material and stain, or the use of corrosive or abrasive cleaning products.

Buyer hereby indemnifies, agrees to hold harmless and defend HealthCraft Products Inc. from and against any and all liabilities, claims, (founded and unfounded), losses, damages, costs and expenses (including without limitation consequential damages and reasonable professional fees) resulting from buyers specification, application, or improper use of goods described hereon; buyers omission or neglect. HealthCraft Products Inc. does not assume any liability for damage resulting from services performed by others or faulty installation, misuse or misapplication of goods sold by HealthCraft Products Inc. HealthCraft Products Inc. shall not be liable for prospective profits or special, indirect, or consequential damages, or for the cost of any corrective work done without HealthCraft Products Inc. prior approval. HealthCraft Products Inc. total liability hereunder shall in no event exceed the purchase price of the goods specified hereon. Specifications subject to change without notice.

HealthCraft Products Inc.
2790 Fenton Road
Ottawa, Canada
K1T 3T7



Gate 88
Kanalgatan 45 B
Skelleftea, Sweden
931 23



DELIVERY CONTENTS - SUPERPOLE F.R.S.

FIGURE A.

1. Pole
2. Receptacle
3. Cap
4. Rubber Cover
5. NOT INCLUDED: Anchoring Cement or Embedment Grout (hardened bond and pullout strength min 2000 psi. Suggestions include Hilti HIT-HY150 or Anchorite Embedment Grout from C.C.Chemicals).

SUPERPOLE PLACEMENT

FIGURE B.

1. BEDROOM - Locate pole adjacent to waistline, and as close to bed as possible while allowing clearance for bed coverings.
2. BATHTUB ONLY - Locate pole base against tub, approximately half way along its length.
3. SEATING (TOILET or CHAIR) - To provide clearance when standing, locate pole 3-10" / 76mm-254mm forward of the knees, and 2-6" / 51mm-154mm to the side of knees when sitting.

SUGGESTED SUPERBAR POSITIONS (OPTIONAL)

FIGURE B.

- | | |
|---|--|
| 4. BEDROOM | 5. BATHROOM or 6. SITTING |
| A = side support / out of the way | A = side support / out of the way |
| B = in-bed support | B = standing or transfer support |
| C = sitting support | C = standing support |
| D = standing support | D = standing or transfer support |
| E = transfer support to walker / wheelchair | E = standing or transfer support |
| | F = transfer support in/out of bathtub |

SAFETY CONSIDERATIONS

FIGURE C.

1. Ensure min 6" / 152mm depth for concrete floor.
2. Ensure hole dimensions are possible in desired location.
3. Do not install if concrete floor is damaged, or not structurally sound.
4. Do not install if there are items embedded in the concrete, such as conduit and pipes.
5. Inspect drive pins at bottom of pole.
6. Do not use if drive pins are crooked.
7. Do not use if drive pins are missing.
8. Do not use if drive pins are damaged.

RECEPTACLE INSTALLATION

FIGURE D.

1. Drill hole as true vertical with appropriate coring hole saw.
2. Test hole depth by placing receptacle into hole and ensure top surface is flush with floor.
3. Adjust hole depth accordingly. If receptacle is high, drill hole down further. If receptacle is low, use metal shims under receptacle to raise.
4. Remove receptacle from hole.
5. Remove the receptacle cap. To protect against grout getting inside the receptacle, place a rag / towel into receptacle and masking tape. If grout gets in, immediately remove and clean out. Hardened grout will interfere with proper usage of the product.
6. As per manufacturer's directions, clean hole and prepare grout.
7. Apply grout onto the sides of the receptacle.
8. Pour starting amount of grout into the bottom of the drilled hole.
9. Insert receptacle into hole by pushing down and twisting, and ensure top is flush with floor surface. The grout level (when the receptacle is installed) should be approx. 0.50" / 13mm from top of floor surface.
- if grout is lower, remove receptacle and add more grout.
- if grout overflows, remove receptacle and take out excess grout.
10. Once grout level is achieved, remove rag / towel from receptacle.
11. Ensure receptacle is held exactly vertical by inserting the FRS pole and correcting with guidance of a level.
12. Install cap to seal receptacle.
13. After initial grout has hardened, add more grout around the top of the receptacle and smooth out flush with floor.

HOW TO REMOVE CAP

FIGURE E.

1. Align drive pins at bottom of pole with holes in cap.
2. Engage drive pins into holes and twist pole to release cap.
3. Remove cap from floor receptacle.

HOW TO INSTALL POLE INTO RECEPTACLE

FIGURE F.

1. Gently lower pole into floor receptacle.
2. Rotate pole until it drops down and stops rotating.
3. Rotate top knob to lock pole into receptacle.

HOW TO STORE CAP INTO KNOB

FIGURE G.

1. Remove rubber cover from knob on top of pole.
2. Insert receptacle cap into knob.
3. Replace rubber cover onto knob.

TECHNICAL DATA

See Figure H.

PRODUCT USAGE

See Figure I.

Français

APERÇU

Nous vous remercions d'avoir choisi la SuperPole F.R.S. (système de réceptacle au sol) de HealthCraft. Veuillez lire et vous familiariser avec les instructions du présent manuel; veuillez conserver ce manuel pour consultation ultérieure. Il vous incombe de veiller à ce que votre SuperPole F.R.S. est correctement assemblée, installée et entretenue. Le défaut d'observer les instructions contenues dans le présent manuel pourrait entraîner des blessures graves ou la mort. Si vous ne disposez pas de l'équipement nécessaire pour effectuer le travail décrit, nous vous conseillons de recourir à un entrepreneur compétent pour l'installation.

La SuperPole F.R.S. est un poteau de sécurité d'une grande qualité commerciale et qui s'installe de façon permanente dans un réceptacle intégré à la structure d'un sol en béton. La SuperPole F.R.S. est destinée à assurer un soutien vertical modéré afin de procurer assistance aux personnes à mobilité réduite pour la position assise et debout. Lorsque le poteau est retiré, le réceptacle doit être couvert d'une plaque au ras de la surface du plancher afin d'en garantir l'étanchéité. Le poids maximal de l'utilisateur pour ces produits est de 205 kg/450 lb. Remarque : Le produit n'est pas destiné à soutenir entièrement le poids corporel. La SuperPole F.R.S. ne doit pas être utilisée autrement qu'il est décrit ci-dessus.

AVERTISSEMENT – PIÉGEAGE AU LIT (consultez les directives additionnelles)

Le risque possible de piégeage (membres, cou, tête, tronc) entre le poteau et un élément adjacent (c.-à-d. un lit, une toilette, etc.) peut être réduit ou éliminé en observant les consignes suivantes :

1. Placez le poteau à une distance qui est nettement plus petite ou plus large que celle qui serait susceptible de causer un piégeage.
2. Envisagez les circonstances qui pourraient changer au fil du temps ou selon l'utilisation, notamment la compression du matelas, les mouvements du patient, les changements de position dans le lit, par exemple, un lit électrique, etc.
3. Tenez compte que ce produit n'est pas destiné à imposer une contrainte physique ou une barrière pour la sortie du lit.

GARANTIE LIMITÉE À VIE

Les produits sont protégés par une garantie à vie contre les défauts, pièces et main-d'œuvre, pour l'acheteur initial. La garantie ne s'applique pas aux produits qui ont été endommagés en raison d'un abus, d'un dommage accidentel, d'une modification, d'une usure normale, non plus qu'elle s'applique aux matériaux en bois ou aux taches, ou suite à l'utilisation de produits d'entretien abrasifs et corrosifs. L'acheteur, par la présente, indemnise, accepte de garantir et de défendre HealthCraft Products inc. à l'égard de toutes responsabilités, réclamations (fondées et non fondées), pertes, dommages, coûts et dépenses (y compris, mais sans s'y limiter, des dommages consécutifs et des honoraires professionnels raisonnables) résultant de la spécification des acheteurs, une application ou une mauvaise utilisation des produits décrits ici; l'omission ou la négligence des acheteurs. HealthCraft Products inc. décline toute responsabilité pour les dommages résultant de services rendus par d'autres parties ou suite une installation défectueuse, une mauvaise utilisation ou une mauvaise application des marchandises vendues par HealthCraft Products inc. HealthCraft Products inc. ne sera pas responsable pour les bénéfices potentiels ou dommages spéciaux, indirects ou consécutifs, ou pour le coût des travaux correctifs réalisés sans l'approbation préalable de HealthCraft Products inc. La responsabilité totale de HealthCraft Products inc. en vertu des présentes ne doit en aucun cas excéder le prix d'achat des marchandises, tel que précisé aux présentes. Les caractéristiques peuvent faire l'objet de à changement sans préavis.

HealthCraft Products Inc.
2790 Fenton Road
Ottawa, Canada
K1T 3T7



Gate 88
Kanalgatan 45 B
Skellefteå, Sweden
931 23



CONTENU À LA LIVRAISON - SUPERPOLE F.R.S.

FIGURE A.

1. Poteau
2. Réceptacle
3. Plaque
4. Couvercle en caoutchouc
5. **NON COMPRIS** : ancrage pour béton ou enduit de jointement (à adhérence renforcée et force de résistance à 2000 psi min. Les recommandations comprennent l'ancrage Hilti HIT-HY150 ou Anchorite Embedment Grout (de C.C. Chemicals).

EMPLACEMENT DE LA SUPERPOLE F.R.S.

FIGURE B.

1. **CHAMBRE À COUCHER** – Établissez l'emplacement du poteau adjacent à la taille, et le plus près possible du lit tout en accordant un dégagement suffisant pour la literie.
2. **BAIGNOIRE SEULEMENT** – Établissez l'emplacement de la base du poteau contre la baignoire, environ à la moitié de sa longueur.
3. **SIÈGE (TOILETTE OU CHAISE)** – Afin d'offrir un dégagement lorsqu'en position debout, établissez l'emplacement du poteau à 75-254 mm (3-10 po) des genoux et 51-154 mm (2-6 po) du côté des genoux lorsqu'en position assise.

POSITIONS SUGGÉRÉES DE LA SUPERBAR

FIGURE B.

- | | |
|--|--|
| 4. CHAMBRE À COUCHER
A = soutien latéral/hors du passage
B = soutien au lit
C = soutien en position assise
D = soutien en position debout
E = soutien pour le transfert vers une marchette/un fauteuil roulant | 5. SALLE DE BAIN OU 6. SIÈGE
A = soutien latéral/hors du passage
B = soutien pour position debout ou transfert
C = soutien pour position debout
D = soutien pour position debout ou transfert
E = soutien pour position debout ou transfert
F = soutien pour l'entrée/la sortie de la baignoire |
|--|--|

NOTES RELATIVES À LA SÉCURITÉ

FIGURE C.

1. S'assurer d'une épaisseur minimale du sol en béton de 152 mm/6 po.
2. S'assurer que la dimension des trous est possible à l'emplacement choisi.
3. Ne pas procéder à l'installation si le sol en béton est endommagé ou si la structure n'est pas conforme.
4. Ne pas procéder à l'installation s'il y a d'autres éléments intégrés dans le béton, tels que tuyaux et conduits.
5. Inspecter les chevilles d'entraînement à la base du poteau.
6. Ne pas utiliser si les chevilles d'entraînement sont craquées.
7. Ne pas utiliser s'il manque des chevilles d'entraînement.
8. Ne pas utiliser si les chevilles d'entraînement sont endommagées.

INSTALLATION DU RÉCEPTACLE

FIGURE D.

1. Percez un trou avec une scie et une mèche de carottage appropriée.
2. Vérifiez la profondeur du trou en y plaçant le réceptacle pour s'assurer que celui-ci est à ras de la surface du sol.
3. Au besoin, corrigez la profondeur du trou. Si le réceptacle est trop haut, percez plus en profondeur. Si le réceptacle est trop bas, utilisez des cales métalliques pour le relever.
5. Retirez le couvercle du réceptacle. Afin d'empêcher l'enduit de jointement de couler à l'intérieur du réceptacle, placez-y une pièce de tissu et scellez avec du ruban à masquer. Si l'enduit coule à l'intérieur, retirez-le immédiatement et nettoyez-le. L'enduit renforcé empêcherait l'utilisation adéquate du produit.
6. Conformément aux directives du fabricant, nettoyez le trou et préparez l'enduit.
7. Appliquez l'enduit sur les côtés du réceptacle.
8. Versez d'abord une petite quantité d'enduit à la base du trou percé.
9. Insérez le réceptacle dans le trou en poussant et en tournant, et assurez-vous que sa partie supérieure soit à ras de la surface du sol. Le niveau de l'enduit (une fois le réceptacle inséré) devrait être à environ 13 mm/ 0,50 po de la surface du sol.
- si le niveau est plus bas, retirez le réceptacle et ajoutez de l'enduit.
- si l'enduit déborde, retirez le réceptacle et enlevez l'excédent d'enduit.
10. Une fois le bon niveau atteint, retirez la pièce de tissu du réceptacle.
11. Assurez-vous de la position verticale précise du réceptacle en insérant le poteau F.R.S. et en procédant à l'ajustement au moyen d'un niveau.
12. Installez le couvercle pour sceller le réceptacle.
13. Après que l'enduit de jointement ait durci, ajoutez-en un peu plus autour de la partie supérieure du réceptacle et nivelez avec la surface du sol.

COMMENT RETIRER LE COUVERCLE

FIGURE E.

1. Alignez les chevilles d'entraînement à la base du poteau avec les trous du couvercle.
2. Insérez les chevilles d'entraînement dans les trous et faites pivoter le poteau pour dégager le couvercle.
3. Retirez le couvercle du réceptacle au sol.

COMMENT INSÉRER LE POTEAU DANS LE RÉCEPTACLE

FIGURE F.

1. Insérez délicatement le poteau dans le réceptacle au sol.
2. Faites pivoter le poteau jusqu'à ce qui soit complètement inséré et qu'il ne soit plus possible de faire pivoter.
3. Faites pivoter la poignée supérieure afin de verrouiller le poteau dans le réceptacle.

COMMENT INSÉRER LE COUVERCLE DANS LA POIGNÉE

FIGURE G.

1. Retirez le couvercle en caoutchouc de la poignée, dans la partie supérieure du poteau.
2. Insérez le couvercle du réceptacle dans la poignée.
3. Remplacez le couvercle en caoutchouc sur la poignée.

DONNÉES TECHNIQUES

Voir la Figure H.

UTILISATION DU PRODUIT

Voir la Figure I.

Español

GENERAL

Gracias por elegir el sistema de receptáculo para piso SuperPole F.R.S., de HealthCraft. Lea y asegúrese de comprender las instrucciones de este manual, y guárdelo para referencia futura. Es su responsabilidad verificar que el sistema SuperPole F.R.S. sea ensamblado, instalado y cuidado correctamente. Si no se siguen las instrucciones de este manual, podrían producirse como resultado lesiones graves o aun la muerte. Si usted no tiene los medios para realizar el trabajo que se describe, recomendamos que haga instalar el sistema SuperPole F.R.S. por un contratista calificado.

El SuperPole F.R.S. es un poste de apoyo de alta calidad y de categoría comercial, que se inserta en un receptáculo empotrado que lo sostiene en forma permanente en un piso de hormigón estructural. El sistema SuperPole F.R.S. ha sido concebido para soportar una carga vertical moderada, con el objetivo de ofrecer apoyo a las personas con movilidad reducida cuando se sientan o se ponen de pie. Cuando se retira el poste, el receptáculo debe cubrirse con un tope a nivel del piso que funciona como un sello hermético. El peso máximo del usuario de este producto es de 450 lb/205 kg. El producto no está destinado a soportar el peso total del cuerpo. El SuperPole F.R.S. no debe usarse de ninguna otra forma fuera de lo antes descrito.

ADVERTENCIA – APRISIONAMIENTO DEL PACIENTE (véanse las indicaciones adicionales)

El riesgo potencial de quedar aprisionado (una extremidad, el cuello, la cabeza, el torso) entre el poste y un objeto adyacente (por ejemplo, la cama, el WC, etc.) se puede reducir o evitar mediante las siguientes estrategias:

1. Colocar el poste a una distancia que sea considerablemente más pequeña o más grande que la distancia a la que el paciente podría quedar aprisionado.
2. Considerar situaciones que podrían modificarse con el tiempo o el uso; por ejemplo, la compresión del colchón, el movimiento del paciente, los cambios de posición de la cama en el caso de camas eléctricas, etc.
3. Tener presente que este producto no ha sido concebido como una restricción física o una barrera que impida bajar de la cama.

GARANTÍA LIMITADA DE POR VIDA

Los productos están cubiertos por una garantía limitada de por vida por defectos en los materiales y la mano de obra, en beneficio del comprador original. La garantía excluye productos que hayan sido dañados por uso incorrecto, daño accidental, alteración, desgaste normal, materiales de madera y teñido, o el uso de productos de limpieza corrosivos o abrasivos.

Por el presente, el comprador mantiene indemne y se manifiesta de acuerdo en liberar y defender a HealthCraft Products Inc. de toda responsabilidad, reclamo (fundado o infundado), pérdida, daño, costo y gasto (incluidos, sin que esto excluya otras posibilidades, los daños derivados y las costas profesionales razonables) que resulte de la especificación, la aplicación o el uso inapropiados de los productos que aquí se describen, como también de toda omisión o negligencia por parte del comprador. HealthCraft Products Inc. no asume ninguna responsabilidad por daños resultantes de los servicios prestados por otros, como tampoco de la instalación defectuosa, del uso incorrecto o de la aplicación incorrecta de los bienes vendidos por HealthCraft Products Inc. HealthCraft Products Inc. no será responsable por los beneficios potenciales o los daños especiales, indirectos o derivados, ni por el costo de ninguna tarea correctiva realizada sin la previa aprobación de HealthCraft Products Inc. La responsabilidad total de HealthCraft Products Inc. en virtud del presente no será superior en ningún caso al precio de compra de los productos aquí especificados. Las especificaciones están sujetas a cambios sin previo aviso.

HealthCraft Products Inc.
2790 Fenton Road
Ottawa, Canada
K1T 3T7



Gate 88
Kanalgatan 45 B
Skelleftea, Sweden
931 23



DELIVERCONTENIDO ENTREGADO/ SUPERPOLE F.R.S. FIGURA A.

1. Poste
 2. Receptáculo
 3. Tope
 4. Cubierta de goma
5. **NÓ SE INCLUYE:** Cemento de anclaje o lechada para empotrar (unión endurecida y fuerza de cohesión mín. 2000 psi. Entre otros, se sugiere Hilti HIT-HY150 o lechada para empotrar Anchorite (de C. C. Chemicals).

UBICACIÓN DEL SUPERPOLE F.R.S. FIGURA B.

1. DORMITORIO – Ubicar el poste adyacente a la línea de la cintura y lo más cerca de la cama que sea posible dejando lugar para las sábanas y cubrecamas.
2. SOLO BAÑO – Ubicar la base del poste contra la tina, aproximadamente hacia la mitad del largo.
3. ASIENTO (WC o SILLA) – Para que quede espacio en posición de pie, ubicar el poste a 3-10" / 76mm-254mm hacia adelante de las rodillas, y a 2-6" / 51mm-154mm al costado de las rodillas en posición sentado.

POSICIONES SUGERIDAS DE LA SUPERBAR

FIGURA B.

- | | |
|---|--|
| 4. DORMITORIO | 5. BAÑO o 6. POSICIÓN SENTADO |
| A = Apoyo lateral / alejada | A = Apoyo lateral / alejada |
| B = Apoyo en la cama | B = Apoyo de pie o para traslado |
| C = Apoyo en posición sentado | C = Apoyo de pie |
| D = Apoyo de pie | D = Apoyo de pie o para traslado |
| E = Apoyo para traslado a andador / silla de ruedas | E = Apoyo de pie o para traslado |
| | F = Apoyo para traslado al entrar o salir de la tina |

SEGURIDAD

FIGURA C.

1. Asegúrese de que haya una profundidad mínima de 6" / 152mm para el piso de hormigón.
2. Asegúrese de que sea posible dar al orificio las dimensiones necesarias en el lugar deseado.
3. No haga la instalación si el piso de hormigón está dañado o no tiene una estructura sólida.
4. No haga la instalación si hay elementos empotrados en el hormigón, como conductos o tuberías.
5. Inspeccione las clavijas guía en la parte inferior del poste.
6. No utilice las clavijas guía si están torcidas.
7. No utilice las clavijas guía si hay clavijas faltantes.
8. No utilice las clavijas guía si están dañadas.

INSTALACIÓN DEL RECEPTÁCULO

FIGURA D.

1. Perfore un orificio en una vertical correcta con un taladro con mecha copa.
2. Compruebe la profundidad del orificio colocando el receptáculo en su interior; asegúrese de que la superficie superior esté al nivel del piso.
3. Ajuste la profundidad del orificio según sea necesario. Si el receptáculo queda alto, perfore más. Si el receptáculo queda bajo, utilice tacos de metal bajo el receptáculo para elevarlo.
4. Retire el receptáculo del orificio.
5. Retire el tope del receptáculo. Como protección para evitar que la lechada entre en el receptáculo, coloque un trapo o toalla dentro del receptáculo, y cinta de enmascarar. Si entra lechada, quítelos de inmediato y limpie. La lechada endurecida interferiría con el uso correcto del producto.
6. Siguiendo las instrucciones del fabricante, limpie el orificio y prepare la lechada.
7. Aplique lechada a los laterales del receptáculo.
8. Vuelque la cantidad inicial de lechada en la parte inferior del orificio perforado.
9. Inserte el receptáculo en el orificio empujando hacia abajo y girando; asegúrese de que la parte superior esté al nivel de la superficie del piso. El nivel de la lechada (cuando el receptáculo esté instalado) deberá ser de aproximadamente 0.50" / 13mm desde la superficie del piso.
- Si el nivel de la lechada es más bajo, retire el receptáculo y agregue más lechada.
- Si la lechada rebalsa, retire el receptáculo y quite el exceso de lechada.
10. Una vez que ha logrado el nivel correcto de la lechada, retire el trapo o la toalla del receptáculo.
11. Asegúrese de que el receptáculo esté en una vertical exacta insertando el poste F.R.S. y corrigiendo con la ayuda de un nivel.
12. Instale el tope para sellar el receptáculo.
13. Cuando se haya endurecido la lechada inicial, agregue más lechada alrededor de la parte superior del receptáculo y alise para igualar el nivel con el del piso.

CÓMO RETIRAR EL TOPE

FIGURA E.

1. Alinee las clavijas guía que se encuentran en la parte inferior del poste con los orificios del tope.
2. Inserte las clavijas guía en los orificios y gire el poste para destrabar el tope.
3. Retire el tope del receptáculo del piso.

CÓMO INSTALAR EL POSTE DENTRO DEL RECEPTÁCULO FIGURA F.

1. Baje lentamente el poste introduciéndolo en el receptáculo ubicado en el piso.
2. Haga girar el poste hasta que caiga del todo y deje de girar.
3. Haga girar el pomo para trabar el poste dentro del receptáculo.

CÓMO FIJAR EL TOPE DENTRO DEL POMO

FIGURA G.

1. Retire la cubierta de goma del pomo que está en la parte superior del poste.
2. Inserte el tope del receptáculo en el pomo.
3. Vuelva a colocar la cubierta de goma del pomo.

DATOS TÉCNICOS

Consulte la Figura H.

UTILIZACIÓN DEL PRODUCTO

Consulte la Figura I.